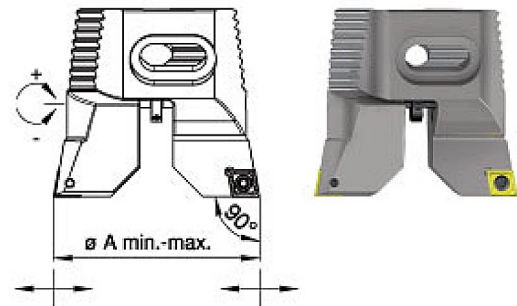


Симметричные резцовые вставки с раздвижным винтом 90°

Для использования с головками серии D04.

Номер по каталогу	ø A min.	ø A max.	Пластина	Для головки
D34.020.024.006	23.5	30.5	CC .. 06 02 ..	D04.020.024.045
D34.025.031.006	29.5	40.1	CC .. 06 02 ..	D04.025.031.056
D34.032.040.009	39.5	50.5	CC .. 09 T3 ..	D04.032.040.066
D34.039.051.009	49.5	66.5	CC .. 09 T3 ..	D04.040.051.075
D34.050.067.012	65.5	87.5	CC .. 12 04 ..	D04.050.067.090
D34.064.087.012	86.5	115.5	CC .. 12 04 ..	D04.063.087.110
D34.090.115.012	114.5	153	CC .. 12 04 ..	D04.080.115.140



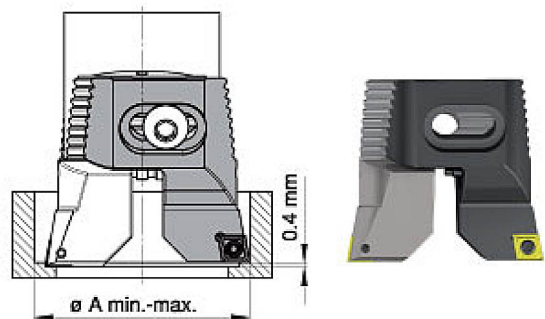
Резцовые вставки поставляются в паре

Вставки под 90° со смещением по оси 0,4 мм.

Для использования с головками серии D04.

Для обработки с разделением припуска.

Номер по каталогу	ø A min.	ø A max.	Пластина	Для головки
D37.020.024.006	23.5	30.5	CC .. 06 02 ..	D04.020.024.045
D37.025.031.006	29.5	40.1	CC .. 06 02 ..	D04.025.031.056
D37.032.040.009	39.5	50.5	CC .. 09 T3 ..	D04.032.040.066
D37.039.051.009	49.5	66.5	CC .. 09 T3 ..	D04.040.051.075
D37.050.067.012	65.5	87.5	CC .. 12 04 ..	D04.050.067.090
D37.064.087.012	86.5	115.5	CC .. 12 04 ..	D04.063.087.110
D37.090.115.012	114.5	153	CC .. 12 04 ..	D04.080.115.140



Резцовые вставки поставляются в паре.

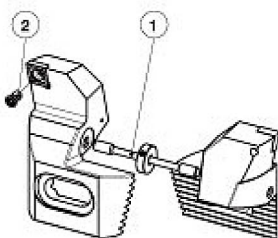
Заказываемые части смотри из серий D14/D24/D37.

Аксессуары

Для вставок

Номер по каталогу
Винт ①
Винт ②
Ключ

Винт ① Винт ② Ключ



D34.020.024.006	J00. 434.004.018	J00.254.025.006	J00. 254.007.000
D34.025.031.006	J00. 434.004.023	J00.254.025.006	J00. 254.007.000
D34.032.040.009	J00. 434.004.030	J00.254.040.009	J00. 254.009.000
D34.039.051.009	J00. 434.006.040	J00.254.040.009	J00. 254.009.000
D34.050.067.012	J00. 434.006.052	J00.254.050.010	J00. 254.012.000
D34.064.087.012	J00. 434.006.068	J00.254.050.010	J00. 254.012.000
D34.090.115.012	J00. 434.006.090	J00.254.050.010	J00. 254.012.000