

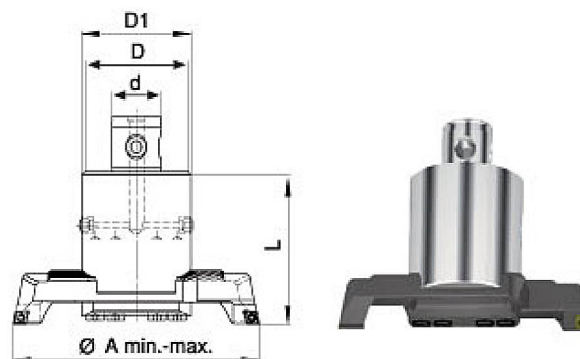
## Двухрезцовая черновая расточная головка с резцовыми блоками

**ø86-402**

С внутренним подводом СОЖ.

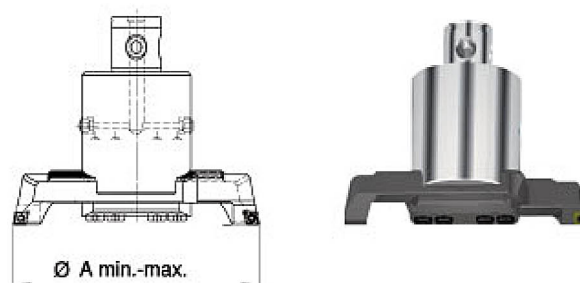
Номер по каталогу	ø A min.	ø A max.	d	D	D1	L
D44.080.086.112	68	402	36	63 / 80	80	112

Резцовые блоки серии D54 под эти головки заказываются отдельно.



## Резцовые блоки (поставляются в паре и с прижимной планкой)

Номер по каталогу	ø A min.	ø A max.	Пластина
D54.086.138.009	86	138	CC .. 09 T3 ..
D54.086.138.012	86	138	CC .. 12 04 ..
D54.136.220.009	136	220	CC .. 09 T3 ..
D54.136.220.012	136	220	CC .. 12 04 ..
D54.188.302.009	188	302	CC .. 09 T3 ..
D54.242.402.009	242	402	CC .. 09 T3 ..



### Аксессуары

 Для  
 головки

Номер по каталогу

Винт

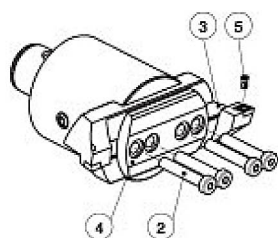
②

D44.080.086.112

J00.344.008.044

 Для  
 резцовых блоков

Номер по каталогу



Державка

③

Планка

④

Винт

⑤

Ключ

D 54.086.138.009	J 00.354.086.009	J 00.345.010.086	J 00.254.040.009	J 00.254.009.000
D 54.086.138.012	J 00.354.086.012	J 00.345.010.086	J 00.254.060.010	J 00.254.012.000
D 54.136.220.009	J 00.354.136.009	J 00.345.010.136	J 00.254.040.009	J 00.254.009.000
D 54.136.220.012	J 00.354.136.012	J 00.345.010.136	J 00.254.060.010	J 00.254.012.000
D 54.188.302.009	J 00.354.188.009	J 00.345.010.136	J 00.254.040.009	J 00.254.009.000
D 54.242.402.009	J 00.354.242.009	J 00.345.010.136	J 00.254.040.009	J 00.254.009.000