

Базовые держатели для расточных систем больших диаметров

ANSI B5.50

Номер по каталогу	CAT	D	A
E04.340.130.069	40	130	69.1
E04.350.130.069	50	130	69.1

DIN 69871 A/D

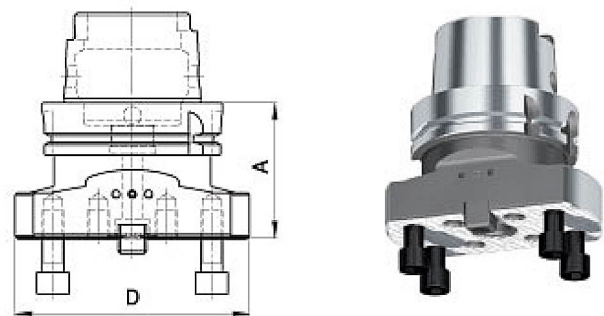
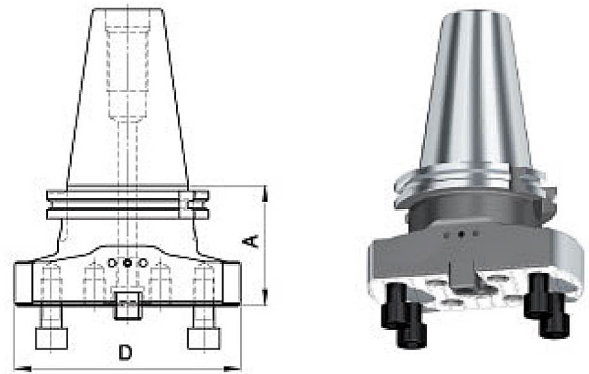
Номер по каталогу	SK	D	A
E14.440.130.069	40	130	69.1
E14.450.130.069	50	130	69.1

MAS 403 BT

Номер по каталогу	BT	D	A
E34.540.130.077	40	130	77
E34.550.130.088	50	130	88

DIN 69893 HSK-A

Номер по каталогу	HSK - A	D	A
E44.806.130.075	63	130	77
E44.810.130.075	100	130	88

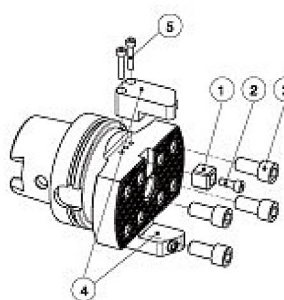
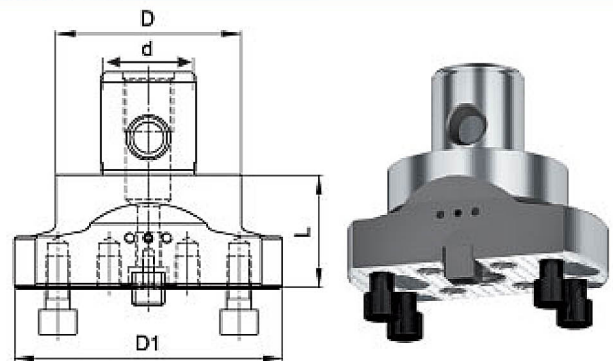


Приспособление для подвода СОЖ заказывается отдельно: J00.500.028.015.

Быстросменный держатель для расточных систем большого диаметра

Номер по каталогу	d	D	D1	L
E54.090.130.055	36	80	130	55

Приспособление для подвода СОЖ заказывается отдельно: J00.500.028.015.



Аксессуары

Для держателя

Номер по каталогу

	Сухарь ①	Винт ②	Винт ③
E04-E54	J00.514.016.016	J00.515.006.015	J00.516.012.025

Номер по каталогу

	Подвод СОЖ ④	Винт ⑤
E04-E54	J00.500.028.015	J00.500.005.025