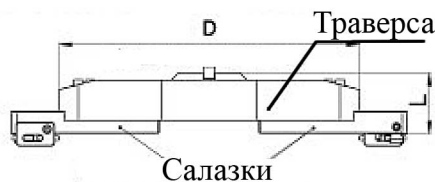


Траверсы для расточки диаметров от Ø650 мм и выше

Для использования с патронами под посадку на торцевые фрезы по DIN6357 Ø60/ Ø128.
 Изготовлено из алюминиевого сплава.

Траверса Номер по каталогу	Салазки Номер по каталогу	D		L	Растачиваемый диаметр
		Ø	mm		
E62.060.063.080	E64.000.310.048	630	128	650 - 1105	
E62.060.108.080	E64.000.360.048	1080	128	1100 - 1655	
E62.060.163.080	E64.000.360.048	1630	128	1650 - 2205	

Поперечные салазки надо заказывать отдельно и они будут поставляться в паре.
 Для выбора комплектующих смотрите серии E60/E62/E64.

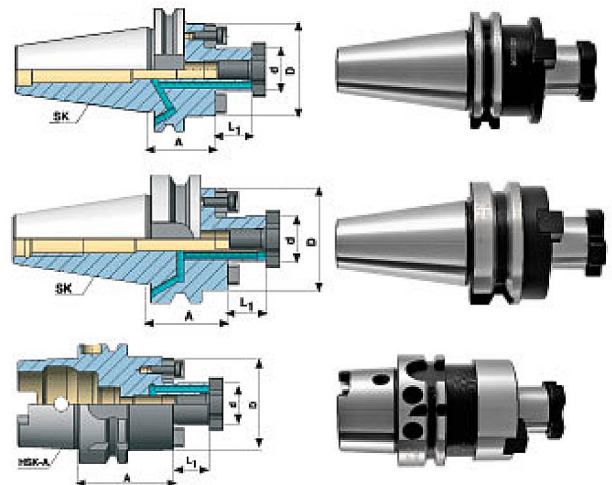


Патроны под торцевые фрезы для траверс серий E62/E64.

Номер по каталогу	SK	d	A	L1	D
503.11.60	50	60	70	40	128

Номер по каталогу	BT	d	A	L1	D
506.11.60	50	60	80	40	128

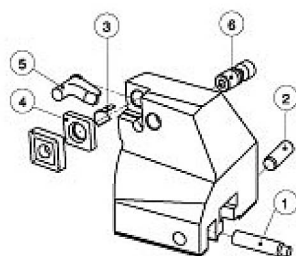
Номер по каталогу	HSK-A	d	A	L1	D
A100.11.60	100	60	70	40	128



Аксессуары

Для
резцовых
вставок

Номер по каталогу



	Винт ①	Штифт ②	Торх винт	Торх ключ
E70.070.009.075	J00.570.008.035	J00.570.008.024	J00.254.040.009	J00.254.009.000
E70.070.012.075	J00.570.008.035	J00.570.008.024		
E70.070.019.075	J00.570.008.035	J00.570.008.024		
E80.070.019.075	J00.570.008.035	J00.570.008.024		

Номер по каталогу

	Втулка ③	Подкладная пластина ④	Рычаг ⑤	Винт рычага ⑥
E70.070.012.075	J00.416.012.000	J00.417.012.000	J00.418.012.000	J00.419.012.000
E70.070.019.075	J00.416.019.000	J00.417.019.000	J00.418.019.000	J00.419.019.000
E80.070.019.075	J00.416.019.000	J00.417.019.000	J00.418.019.000	J00.419.019.000