



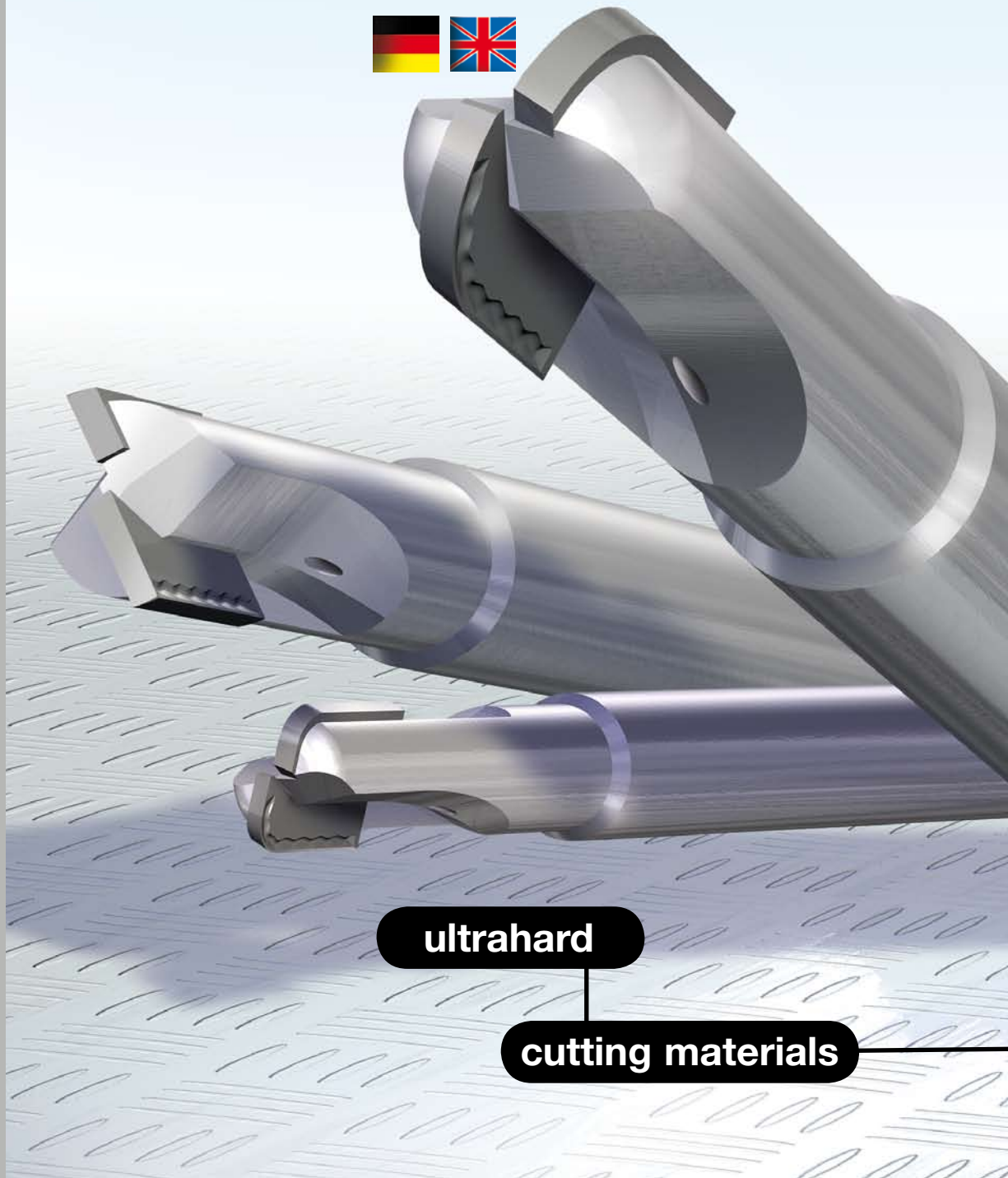
CVD - MillCut

**MillCut - Schaftfräser mit Innenkühlung
Two-Flutes - End Mill**

**MillCut - Radiuschaftfräser mit Innenkühlung
Two-Flutes - Radius End Mill**

**MillCut - Kugelfräser mit 200° bis 220°
mit Innenkühlung
Two-Flutes - Ball End Mill with 200° - 220°**

**MillCut - Torusschaftfräser mit Innenkühlung
Two-Flutes - Torus End Mill**



ultrahard

cutting materials



MillCut

ultrahard

cutting materials



Inhaltsverzeichnis / Contents

Bestellbeispiel / Ordering example:

BMC	S	04	CB1	35
Becker MillCut	S = Schaftfräser/ End Mill	Schaftdurchmesser/ Shank diameter	Spanleitstufe/ Chipbreaker Design	Axialwinkel/ Axial Angle
	R = Radiusfräser/ Radius End Mill		CB1 = Positiv/Positiv	-2° = 35
	K = Kugelfräser/ Ball End Mill		CB2 = Negativ /Negativ	+2° = 85
	T = Torusfräser/ Torus End Mill			

CB1 = Positive Geometrie für Finish und Superfinish-Bearbeitung, labilen Werkstücken.
Positive Geometry for Finishing and Super finishing of unstable Work pieces.

CB2 = Leicht Negative Geometrie für Semifinish und Superfinish, Verwendung bei stabilen Verhältnissen.
Slight Negative Geometry for Semi finishing and Super finishing under stable conditions.

Neue Ultraharte Schneidstoffe und deren Bedeutung 4	New ultrahard Diamond cutting materials and their meaning 4
Schneidkantenqualitäten im Vergleich 5	Cutting edge quality in comparison 5
Allgemeine Schneidstoffzuordnung/ Härtestreuung 6	General cutting material allocation 6
MillCut Schaftfräser mit Innenkühlung 8	Two-Flutes - End Mill 8
MillCut Radiuschaftfräser mit Innenkühlung 9	Two-Flutes - Radius End Mill 9
MillCut Kugelfräser mit 200° bis 220° mit Innenkühlung 10	Two-Flutes - Ball End Mill 200° - 220° 10
MillCut Toruschaftfräser mit Innenkühlung 11	Two-Flutes - Torus End Mill 11

Schnittdaten / Cuttingparameter			
Material / Material	Schnittgeschw. / Cutting speed	Vorschub CB1 / Feed rate CB1	Vorschub CB2 / Feed rate CB2
	Vc (m/min)	(fz = 0,03 - 0,15)	(fz = 0,08 - 0,8)
AL <4% Si	150 - 5.000	0,03 - 0,15	0,03 - 0,2
AL 4-8% Si	150 - 4.000	0,03 - 0,15	0,03 - 0,2
AL 9-13% Si	150 - 3.800	0,03 - 0,15	0,03 - 0,2
AL >13% Si	150 - 1.500	0,03 - 0,15	0,03 - 0,15
Magnesium/Magnesium alloys	150 - 6.000	0,03 - 0,15	0,03 - 0,3
Kupferlegierung/Copper alloys	150 - 6.000	0,03 - 0,15	0,03 - 0,4
Messinglegierung/Brass alloys	150 - 5.000	0,03 - 0,15	0,03 - 0,25
Graphit/Graphite	150 - 2.500	0,03 - 0,15	0,03 - 0,2
GFK/CFK	150 - 4.000	0,03 - 0,8	0,03 - 0,8



MillCut

Neue ultraharte Diamantschneidstoffe und deren Bearbeitung

Bekanntlich bleibt die technische Weiterentwicklung nicht stehen. Erfreulicherweise können wir bei den Zerspanwerkzeugen gleichzeitig mehrere Neuentwicklungen präsentieren. Dabei werden die Diamantschneiden die gesamte Zerspanntechnik bei NE-Metallen und Kunststoffen aller Arten in bisher nicht bekannte Dimensionen vorantreiben.

Zuerst stellen wir monokristalline Diamanten vor: Die Diamanten haben ein Gewicht zwischen 0,8 und 1,2 Karat und ersetzen den altbekannten Naturdiamanten bei Schneidlängen bis 4 mm komplett.



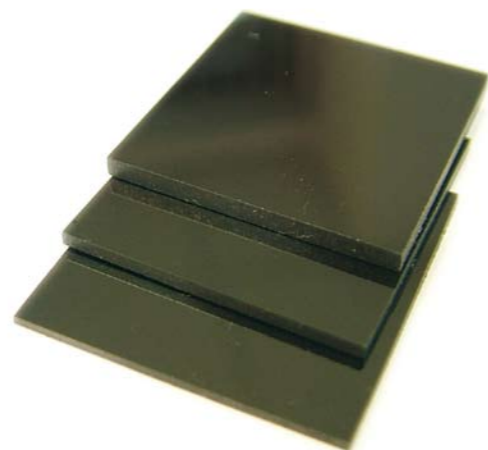
Dazu kommen nunmehr die Herstellung und die professionelle Verarbeitung von polykristallinem Dickfilm-CVD-Diamant mit Dicken zwischen 0,8 und 1,8 mm. Da dieses reine Diamantmaterial ohne jeden Fremdstoff weder erodiert noch ökonomisch sinnvoll geschliffen werden kann, verbleibt als komplettes Bearbeitungsverfahren nur die neu entwickelte Lasertechnologie.

Die erforderlichen Segmente werden mit dem Laser geschnitten. Nach dem Hochvakuumlöten werden die Schneiden sowohl am Umfang wie auch an der Spanfläche mit oder ohne Spangeometrien ebenfalls mit dem Laser bearbeitet.

New ultrahard Diamond cutting materials and their processing

It is general knowledge that technical advancement does not stand still. Fortunately we can simultaneously present several new developments concerning cutting tools. The diamond cutting edges will expedite the processing of nonferrous metals and plastics of all kinds into unknown dimensions.

First off all we would like to introduce monocrystalline diamonds. The diamonds have a weight of 0,8 till 1,2 carat and substitute the well known natural diamond to cutting edge lengths of 4mm completely.



Furthermore we have the producing and professional processing of polycrystalline thickfilm CVD-diamond with a thickness between 0,8 and 1,8 mm. Since this pure diamond material without any foreign binder cannot be eroded or ground economically the only remaining machining procedure is the newly developed laser technology.

The necessary segments are cut by laser. After the high vacuum brazing the cutting edges are completely machined by laser in the periphery as on the top rake with or without a chip control geometry.

ultrahard

cutting materials



Schneidkantenqualitäten im Vergleich

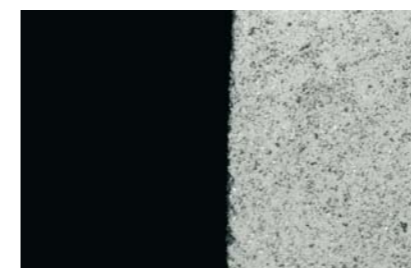
Großen Einfluß auf die Standzeit der diamantschneiden haben die extreme Schneidkantenschärfe und ein maximales Diamantvolumen pro Schneide wegen der enorm hohen Wärmeleitfähigkeit.

Hier bietet die neu entwickelte Lasertechnik für die Herstellung solcher Diamantschneiden bei CVD-Dickfilmdiamant und auch PDC-Diamant ideale Möglichkeiten. Zusätzlich können mit dieser neuen Lasertechnik alle erdenklichen 3D-Spangeometrien bei gleicher Schneidenschärfe hergestellt werden.

Mit dieser Entwicklung in der Lasertechnik sowie der Herstellung der dafür erforderlichen Diamantschneidstoffe erfüllen wir uns zukünftig das Traumziel, nämlich die Herstellung aller erforderlichen Diamantschneiden in höchster Qualität und jeder beliebigen Geometrie ohne Verwendung einer Diamantschleifscheibe.



Vergrößerung 500x: Monokristalline Diamantschneide, geschliffen
Magnification 500 x: Monocrystalline Diamond cutting edge, ground



Vergrößerung 500 x: PDC-Feinstkorn, Superfeinstschliff
Magnification 500 x: PDC-Finest grain size, ground super fine

Cutting edge quality in comparison

A big influence on the tool life of the diamond cutting edge have the extreme cutting edge sharpness and a maximum diamond volume per cutting edge, which insures an extremely high thermal conductivity.

The newly developed laser technology offers by the processing of such diamond cutting tools with CVD thick film and PDC diamond ideal possibilities. Additionally all 3D geometries can be produced with the same cutting edge sharpness.

With this development in the laser technology as by the production of the therefore required diamond cutting materials we fulfill our future goal, the production of all necessary diamond cutting edges in highest quality with every optional chip control geometry without using a diamond grinding wheel.



Vergrößerung 500 x: CVD-Dickfilm-Diamant, Laserbearbeitung
Magnification 500 x: CVD-Thickfilm-Diamond, Laser processing



Vergrößerung 500 x: PDC-Mischkorn, Normalschliff
Magnification 500 x: PDC-mixed grain size, normally ground



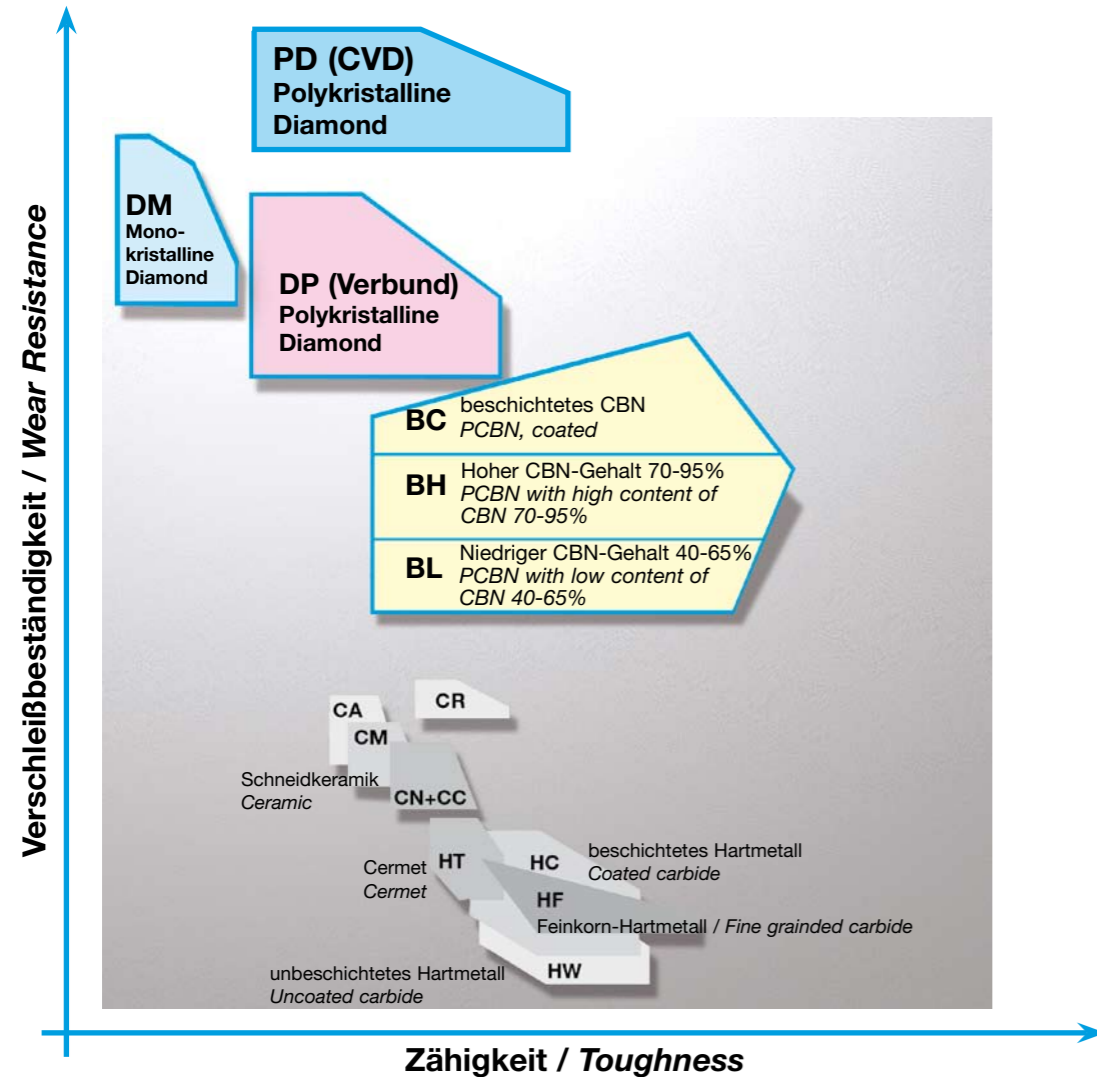
MillCut

**Allgemeine Schneidstoffzuordnung /
Härtestreuung**

General cutting material allocation

Die Norm DIN ISO 513 (2001) hat für Hartmetall (auch Cermet) und Keramik die Bezeichnungssymbole ergänzt und zusätzlich für die ultraharten Schneidstoffe kubisches Bornitrid, polykristalliner und monokristalliner Diamant neue Symbole festgesetzt.

As for Norm DIN ISO 513 (2001) there are now additional ident letters for carbide (also cermet) and ceramic. Furthermore new ident letters for the ultrahard cutting materials Polycrystalline Cubic Boron Nitride, Monocrystalline and Polycrystalline Diamond have been introduced.



ultrahard

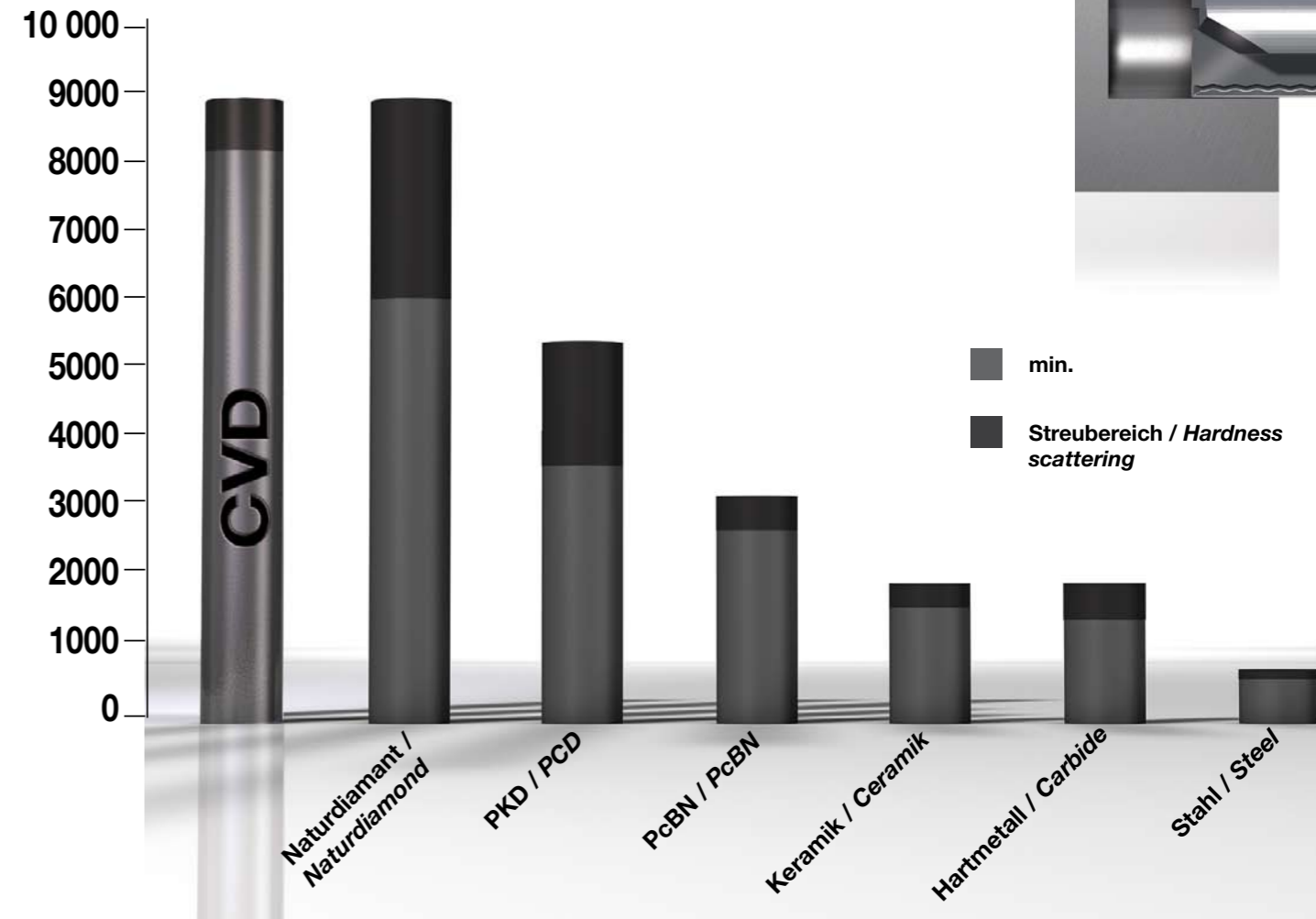
cutting materials



**Allgemeine Schneidstoffzuordnung /
Härtestreuung**

General cutting material allocation

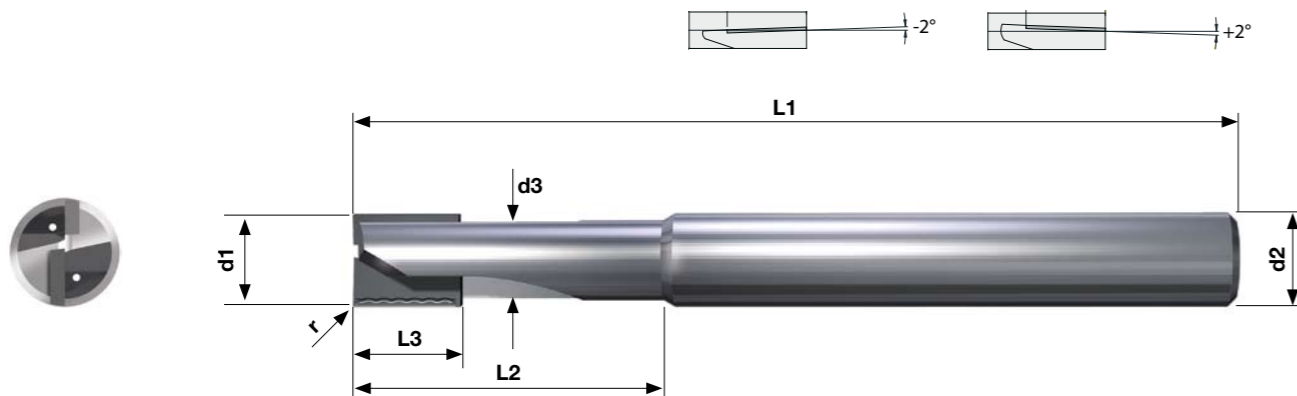
Härte / Hardness (Knoop kg/mm²)





MillCut

MillCut - Schafffräser mit Innenkühlung
Two-Flutes - End Mill



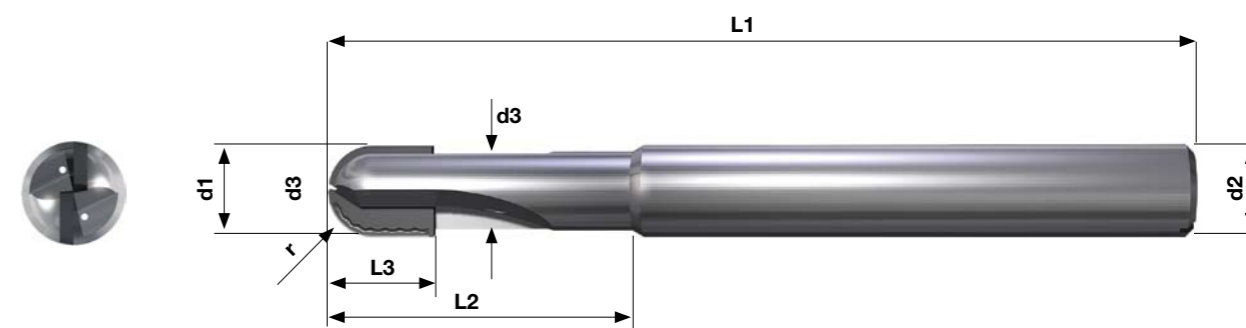
Bezeichnung / Designation	Abmessungen / Dimensions										
	d1	r	d2	d3	Z	Axial Winkel Axial Angle	L1	L2	L3	CVD Dicke CVD Thickness	Span-geometrie Chipbreaker Design
BMC-S04-CB1. 85	4	0,1	6	3,5	2	+2°	50	10	5,0	0,5	CB1
BMC-S05-CB1. 85	5	0,1	6	4,3	2	+2°	50	12	6,0	0,5	CB1
BMC-S06-CB1. 85	6	0,2	6	5,1	2	+2°	57	15	8,0	0,5	CB1
BMC-S08-CB1. 85	8	0,2	8	6,9	2	+2°	63	20	10,0	0,8	CB1
BMC-S10-CB1. 85	10	0,2	10	8,5	2	+2°	72	26	12,0	1,0	CB1
BMC-S12-CB1. 85	12	0,2	12	10,1	3	+2°	83	32	15,0	1,0	CB1
BMC-S04-CB2. 85	4	0,1	6	3,5	2	+2°	50	10	5,0	0,5	CB2
BMC-S05-CB2. 85	5	0,1	6	4,3	2	+2°	50	12	6,0	0,5	CB2
BMC-S06-CB2. 85	6	0,2	6	5,1	2	+2°	57	15	8,0	0,5	CB2
BMC-S08-CB2. 85	8	0,2	8	6,9	2	+2°	63	20	10,0	0,8	CB2
BMC-S10-CB2. 85	10	0,2	10	8,5	2	+2°	72	26	12,0	1,0	CB2
BMC-S12-CB2. 85	12	0,2	12	10,1	3	+2°	83	32	15,0	1,0	CB2
BMC-S04-CB1. 35	4	0,1	6	3,5	2	-2°	50	10	5,0	0,5	CB1
BMC-S05-CB1. 35	5	0,1	6	4,3	2	-2°	50	12	6,0	0,5	CB1
BMC-S06-CB1. 35	6	0,2	6	5,1	2	-2°	57	15	8,0	0,5	CB1
BMC-S08-CB1. 35	8	0,2	8	6,9	2	-2°	63	20	10,0	0,8	CB1
BMC-S10-CB1. 35	10	0,2	10	8,5	2	-2°	72	26	12,0	1,0	CB1
BMC-S12-CB1. 35	12	0,2	12	10,1	3	-2°	83	32	15,0	1,0	CB1
BMC-S04-CB2. 35	4	0,1	6	3,5	2	-2°	50	10	5,0	0,5	CB2
BMC-S05-CB2. 35	5	0,1	6	4,3	2	-2°	50	12	6,0	0,5	CB2
BMC-S06-CB2. 35	6	0,2	6	5,1	2	-2°	57	15	8,0	0,5	CB2
BMC-S08-CB2. 35	8	0,2	8	6,9	2	-2°	63	20	10,0	0,8	CB2
BMC-S10-CB2. 35	10	0,2	10	8,5	2	-2°	72	26	12,0	1,0	CB2
BMC-S12-CB2. 35	12	0,2	12	10,1	3	-2°	83	32	15,0	1,0	CB2

ultrahard

cutting materials



MillCut -Radiusschafffräser mit Innenkühlung
Two-Flutes - Radius End Mill



Bezeichnung / Designation	Abmessungen / Dimensions										
	d1	r	d2	Z	Axial Winkel Axial Angle	L1	L2	L3	CVD Dicke CVD Thickness	Span-geometrie Chipbreaker Design	
BMC-R04-CB1	4	2	6	2	0°	50	20	6,0	0,5	CB1	
BMC-R05-CB1	5	2,5	6	2	0°	50	25	6,0	0,5	CB1	
BMC-R06-CB1	6	3	6	2	0°	57	25	6,0	0,8	CB1	
BMC-R08-CB1	8	4	8	2	0°	63	30	8,0	0,8	CB1	
BMC-R10-CB1	10	5	10	2	0°	72	35	10,0	1,0	CB1	
BMC-R12-CB1	12	6	12	2	0°	83	32	12,0	1,0	CB1	
BMC-R04-CB2	4	2	6	2	0°	50	20	6,0	0,5	CB2	
BMC-R05-CB2	5	2,5	6	2	0°	50	25	6,0	0,5	CB2	
BMC-R06-CB2	6	3	6	2	0°	57	25	6,0	0,8	CB2	
BMC-R08-CB2	8	4	8	2	0°	63	30	8,0	0,8	CB2	
BMC-R10-CB2	10	5	10	2	0°	72	35	10,0	1,0	CB2	
BMC-R12-CB2	12	6	12	2	0°	83	32	12,0	1,0	CB2	



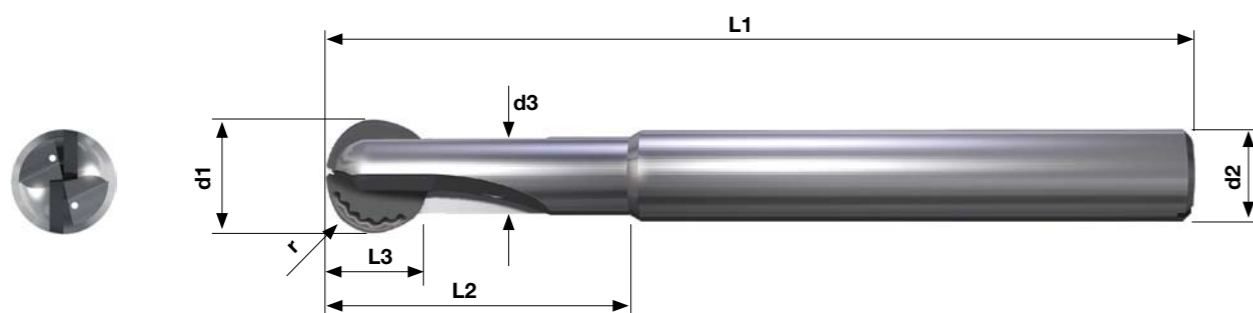
MillCut

ultrahard

cutting materials

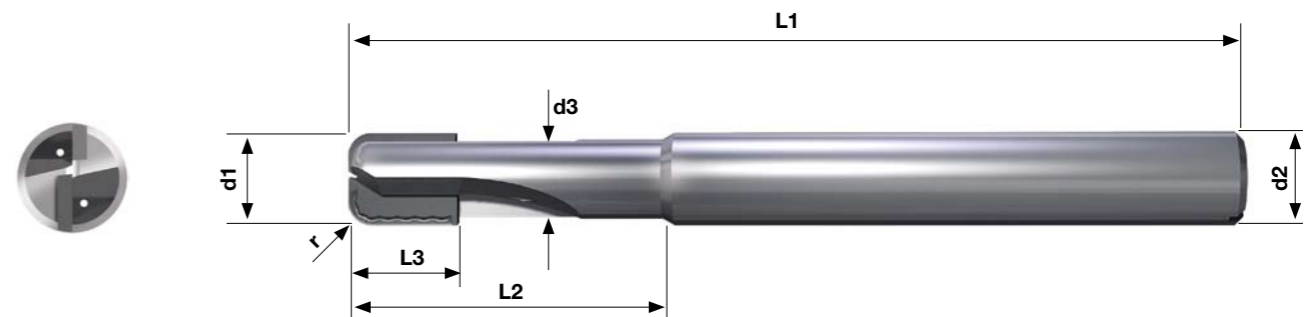


MillCut - Kugelfräser mit 200° bis 220° mit Innenkühlung
Two-Flutes - Ball End Mill



Bezeichnung / Designation	Abmessungen / Dimensions										
	d1	r	d2	d3	Z	Axial Winkel Axial Angle	L1	L2	L3	CVD Dicke CVD Thickness	Span- geometrie Chipbreaker Design
BMC-K04-CB1	4	2-200°	6	3,2	2	0°	50	20	2,5	0,5	CB1
BMC-K05-CB1	5	2,5-200°	6	4,2	2	0°	50	25	3,2	0,5	CB1
BMC-K06-CB1	6	3-210°	6	4,8	2	0°	57	25	3,7	0,8	CB1
BMC-K08-CB1	8	4-220°	8	6,8	2	0°	63	30	5,0	0,8	CB1
BMC-K10-CB1	10	5-220°	10	7,9	2	0°	72	35	6,5	1,0	CB1
BMC-K12-CB1	12	6-220°	12	9,5	2	0°	83	32	7,5	1,0	CB1
BMC-K04-CB2	4	2-200°	6	3,2	2	0°	50	20	2,5	0,5	CB2
BMC-K05-CB2	5	2,5-200°	6	4,2	2	0°	50	25	3,2	0,5	CB2
BMC-K06-CB2	6	3-210°	6	4,8	2	0°	57	25	3,7	0,8	CB2
BMC-K08-CB2	8	4-220°	8	6,8	2	0°	63	30	5,0	0,8	CB2
BMC-K10-CB2	10	5-220°	10	7,9	2	0°	72	35	6,5	1,0	CB2
BMC-K12-CB2	12	6-220°	12	9,5	2	0°	83	32	7,5	1,0	CB2

MillCut - Torusschafffräser mit Innenkühlung
Two-Flutes - Torus End Mill



Bezeichnung / Designation	Abmessungen / Dimensions										
	d1	r	d2	d3	Z	Axial Winkel Axial Angle	L1	L2	L3	CVD Dicke CVD Thickness	Span- geometrie Chipbreaker Design
BMC-T04-CB1.R05	4	0,5	6	3,5	2	0°	50	10	4,0	0,5	CB1
BMC-T05-CB1.R05	5	0,5	6	4,3	2	0°	50	12	4,7	0,5	CB1
BMC-T05-CB1.R10	5	1,0	6	4,3	2	0°	50	12	4,7	0,5	CB1
BMC-T06-CB1.R10	6	1,0	6	5,1	2	0°	57	15	5,2	0,5	CB1
BMC-T06-CB1.R15	6	1,5	6	5,1	2	0°	57	15	5,2	0,5	CB1
BMC-T08-CB1.R10	8	1,0	8	6,9	2	0°	63	20	6,1	0,8	CB1
BMC-T08-CB1.R15	8	1,5	8	6,9	2	0°	63	20	6,1	0,8	CB1
BMC-T08-CB1.R20	8	2,0	8	6,9	2	0°	63	20	6,1	0,8	CB1
BMC-T10-CB1.R10	10	1,0	10	8,5	2	0°	72	26	7,5	1,0	CB1
BMC-T10-CB1.R20	10	2,0	10	8,5	2	0°	72	26	7,5	1,0	CB1
BMC-T10-CB1.R25	10	2,5	10	8,5	2	0°	72	26	7,5	1,0	CB1
BMC-T12-CB1.R10	12	1,0	12	10,1	2	0°	83	32	8,5	1,0	CB1
BMC-T12-CB1.R30	12	3,0	12	10,1	2	0°	83	32	8,5	1,0	CB1
BMC-T12-CB1.R40	12	4,0	12	10,1	2	0°	83	32	8,5	1,0	CB1
BMC-T04-CB2.R05	4	0,5	6	3,5	2	0°	50	10	4,0	0,5	CB2
BMC-T05-CB2.R05	5	0,5	6	4,3	2	0°	50	12	4,7	0,5	CB2
BMC-T05-CB2.R10	5	1,0	6	4,3	2	0°	50	12	4,7	0,5	CB2
BMC-T06-CB2.R10	6	1,0	6	5,1	2	0°	57	15	5,2	0,5	CB2
BMC-T06-CB2.R15	6	1,5	6	5,1	2	0°	57	15	5,2	0,5	CB2
BMC-T08-CB2.R10	8	1,0	8	6,9	2	0°	63	20	6,1	0,8	CB2
BMC-T08-CB2.R15	8	1,5	8	6,9	2	0°	63	20	6,1	0,8	CB2
BMC-T08-CB2.R20	8	2,0	8	6,9	2	0°	63	20	6,1	0,8	CB2
BMC-T10-CB2.R10	10	1,0	10	8,5	2	0°	72	26	7,5	1,0	CB2
BMC-T10-CB2.R20	10	2,0	10	8,5	2	0°	72	26	7,5	1,0	CB2
BMC-T10-CB2.R25	10	2,5	10	8,5	2	0°	72	26	7,5	1,0	CB2
BMC-T12-CB2.R10	12	1,0	12	10,1	2	0°	83	32	8,5	1,0	CB2
BMC-T12-CB2.R30	12	3,0	12	10,1	2	0°	83	32	8,5	1,0	CB2
BMC-T12-CB2.R40	12	4,0	12	10,1	2	0°	83	32	8,5	1,0	CB2

www.beckerdiamant.de

becker@beckerdiamant.de

FormCut
MonoCut
MiniCut
ISO-HardCut
MillCut



BECKER Diamantwerkzeuge GmbH

D- 82178 Puchheim / München, Benzstraße 13, Germany
Telefon: +49 (0) 89 89 02 28-0, Telefax: +49 (0) 89 89 02 28-30
becker@beckerdiamant.de, www.beckerdiamant.de