

Стойки и штативы, верстачные центра, тиски, призмы,
плиты, угломеры, уровни, линейки
Страница 300

Стойки со столом из закаленной стали

Серия 7

Стандартное исполнение



7001-10



7002-10



519-109-10

№	Эффективный размер стола [мм]	Ø колонны [мм]	Макс. измеряемая высота [мм]	Измерительный стол	Отверстие под гильзу Ø [мм]	Масса, [кг]
7001-10	Ø 58 мм	30	95	Рифлёный (101462)	Ø 3/8 дюйма (9,53 мм), 8 мм со втулкой (стандартная принадлежность)	4
7002-10	Ø 58 мм	30	95	Плоский (101461)	Ø 3/8 дюйма (9,53 мм), 8 мм со втулкой (стандартная принадлежность)	4
519-109-10	Ø 58 мм	30	318	Рифлёный (101462)	Ø 3/8 дюйма (9,53 мм), 8 мм со втулкой (стандартная принадлежность)	6

Спецификация

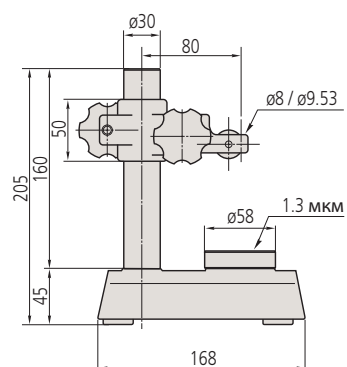
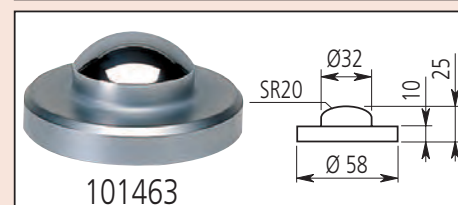
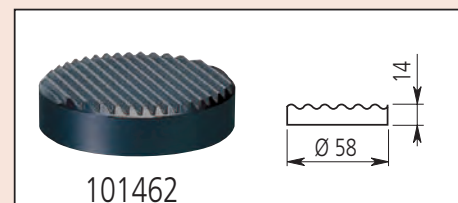
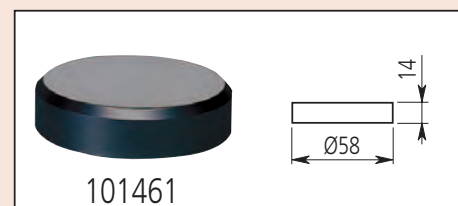
Микроподача	1 м
Перпендикулярность стола к отверстию гильзы	0,4/100 мм/мм
Плоскостность стола	1,3 мкм

Стандартные аксессуары

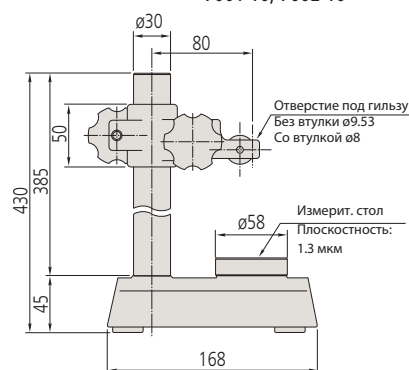
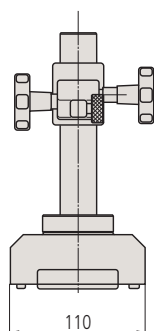
№	Описание
101461	Плоский стол, Ø58 мм
101462	Рифлёный стол, Ø58 мм
211AA316	Втулка Ø8 мм, 9,53 мм до 8 мм

Оptionальные аксессуары

№	Описание
101463	Стол с выпуклой пяткой, Ø58 мм



7001-10, 7002-10



519-109-10

Стойки со столом из закаленной стали

Серия 215, серия 7

Стандартное исполнение

Спецификация

Микроподача	1 мм (215-505-10: винтовая колонна)
Перпендикулярность стола к отверстию гильзы	0,4/100 мм/мм
Плоскостность стола	1,3 (7007-10) 2,3 (215-405-10, 215-505-10) мкм

Стандартные аксессуары

№	Описание
21JAA316	Втулка $\varnothing 8$ мм, 9,53 мм до 8 мм
21JAA329	Втулка, с 20 мм на 8 мм
21JAA330	Вставка $\varnothing 9,53$ мм, с 20 мм на 9,53 мм

21JAA316 только для 7007-10 + 215-405-10
21JAA329 и 21JAA330 только для 215-505-10

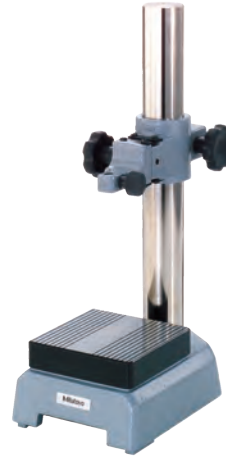
Оptionальные аксессуары

№	Описание
21JAA331	Вставка $\varnothing 15$ мм, с 20 мм на 15 мм

21JAA331 : только для 215-505-10



7007-10

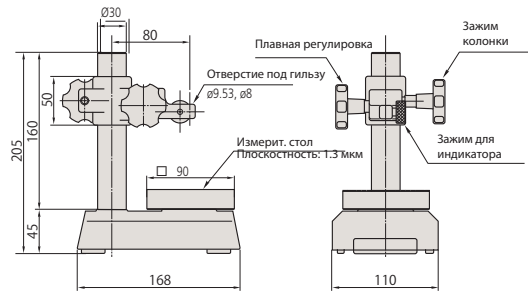


215-405-10

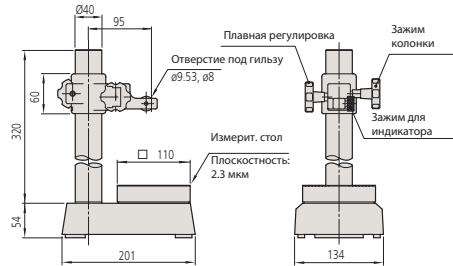


215-505-10
с датчиком линейных перемещений
(опционально)

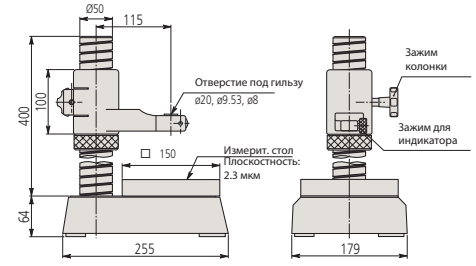
№	Эффективный размер стола [мм]	\varnothing колонны [мм]	Макс. измеряемая высота [мм]	Отверстие под гильзу \varnothing [мм]	Масса, [кг]
7007-10	90 x 90	30	90	$\varnothing 3/8"$ $\varnothing 9,53$ мм / $\varnothing 8$ мм с вставкой	5
215-405-10	110 x 110	40	235	$\varnothing 3/8"$ $\varnothing 9,53$ мм / $\varnothing 8$ мм с вставкой	10,9
215-505-10	150 x 150	50	275	$\varnothing 20$ мм ($\varnothing 3/8"$ / $9,53$ мм, 8 мм с вставкой)	19,7



7007-10



215-405-10



215-505-10

Стойки со столом из закаленной стали

Серия 913

Стандартное исполнение

- Простое стандартное исполнение.



913-101



913-102

№	Эффективный размер стола [мм]	Макс. измеряемая высота [мм]	Отверстие под гильзу \varnothing [мм]
913-101	\varnothing 50	100	8 мм
913-102	60 x 70	100	8 мм

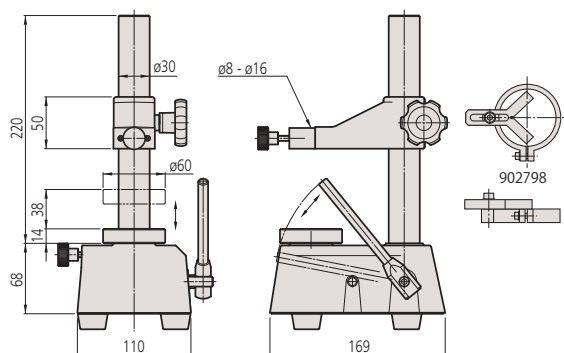
Штатив для прецизионных нутромеров

Серия 215

- Для измерения серии мелких деталей.



215-120-10



№	Максимальная измеряемая высота [мм]	Эффективный размер стола [мм]	Измерительный ход [мм]	Масса [кг]
215-120-10	110	\varnothing 60	max. 38	6,5

Спецификация

\varnothing колонны | 22 мм

Оptionальные аксессуары

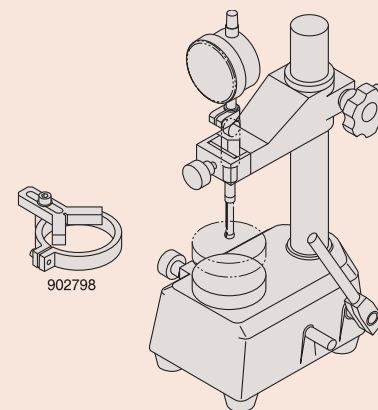
№	Описание
913-201	Горизонтальные центра, для 913-101, 913-102



913-201

Оptionальные аксессуары

№	Описание
902798	Съемный упорный уголок для 215-120-10, штатив для нутромеров



Измерительный штатив с гранитным основанием

Серия 912

Этот штатив поставляется с износостойким столом из черного гранита.



912-101

№	Базовый размер [мм]	Эффективный размер стола [мм]	Ø колонны [мм]	Макс. измеряемая высота [мм]	Вылет скобы [мм]	Ø консоли [мм]	Отверстие под гильзу Ø [мм]	Плоскостность стола [мкм]	Масса, [кг]
912-101	150 x 100 x 40	100 x 100	16	180	150	16	8	2	2,8

Серия 912

- Черный отполированный измерительный гранитный стол.
- Консоль с вылетом 120мм.



912-105

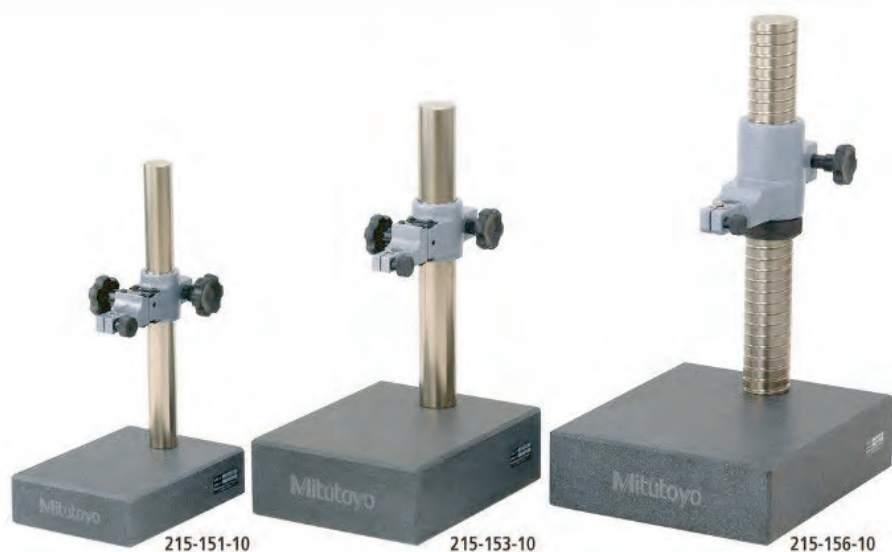
№	Базовый размер [мм]	Эффективный размер стола [мм]	Ø колонны [мм]	Макс. измеряемая высота [мм]	Вылет скобы [мм]	Микроподача	Отверстие под гильзу Ø [мм]	Плоскостность стола [мкм]	Масса, [кг]
912-105	260 x 140 x 50	200 x 140	35	180	120	8 мм	8	2	9,5

Измерительный штатив с гранитным основанием

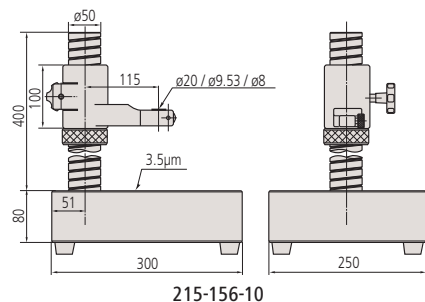
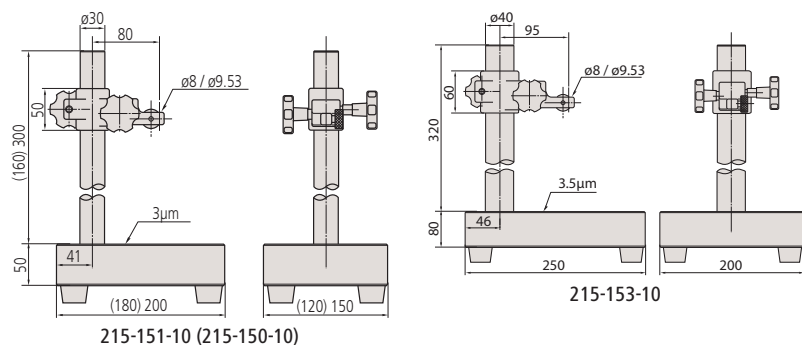
Серия 215

Этот магнитный измерительный штатив обладает следующими преимуществами:

- Механическая система фиксации и точное позиционирование
- Индикатор может быть закреплен в любом положении благодаря шарнирной системе.



№	Ø колонны [мм]	Макс. измеряемая высота [мм]	Микроподача [мм]	Отверстие под гильзу Ø [мм]	Плоскостность стола [мкм]	Перпендикулярность стола к отверстию гильзы [мм/мм]	Масса, [кг]
215-150-10	30	120	1	Ø 3/8" / Ø 9,53 мм (с Ø 8 мм вставкой)	3	0,2/100	5,4
215-151-10	30	260	1	Ø 3/8" / Ø 9,53 мм (с Ø 8 мм вставкой)	3	0,2/100	7,5
215-153-10	40	250	1	Ø 3/8" / Ø 9,53 мм (Ø 8 мм с вставкой)	3,5	0,2/100	16
215-156-10	50	300	1	Ø 20 мм (Ø 3/8" / 9,53 мм, 8 мм с вставкой)	3,5	0,2/100	27,5



Стандартные аксессуары

№	Описание
211AA316	Втулка Ø8 мм, 9,53 мм до 8 мм
211AA329	Втулка, с 20 мм на 8 мм
211AA330	Вставка Ø 9,53 мм, с 20 мм на 9,53 мм

211AA316 для 215-150-10, 215-151-10, 215-153-10
211AA329 и 211AA330 для 215-156-10

Опциональные аксессуары

№	Описание
211AA331	Вставка Ø 15 мм, с 20 мм на 15 мм

только для 215-156-10

Шарнирный магнитный измерительный штатив

Серия 011

- С механической фиксирующей системой и точной установкой
- Позволяет фиксировать измерительную головку в любом положении, зафиксировав шарнирную конструкцию в необходимом положении.



011533



011358

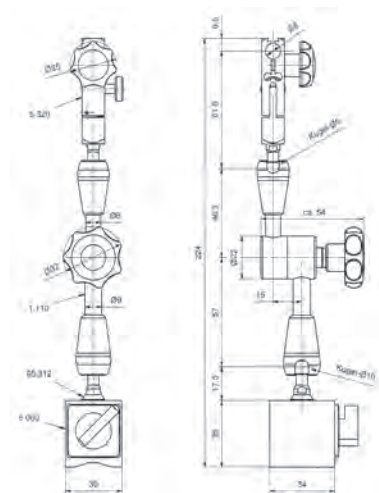


011359

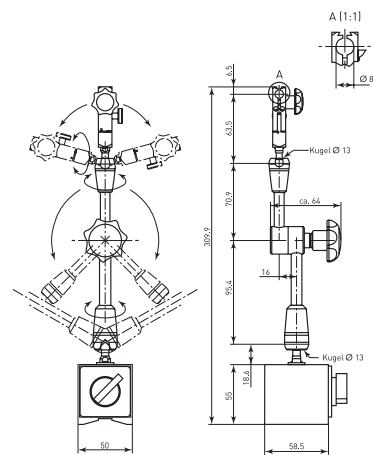


011360

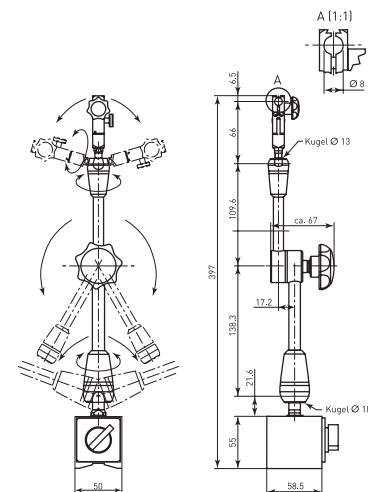
№	Зажимное устройство	Уси- лие за- жима (верти- кал.) [Н]	Базовый размер (ДхШхВ) [мм]	Полная высота [мм]	Рабочий радиус [мм]	Отверстие под гильзу \varnothing [мм]	Резьбовой ры- чаг/Основн.	Масса, [кг]
011533	магнитное	300	34 x 30 x 35	220	130	8	M6 x 1	0,45
011358	магнитное	750	60 x 50 x 55	310	200	8	M8 x 1,25	1,55
011359	магнитное	750	60 x 50 x 55	397	280	8	M8 x 1,25	1,85
011360	магнитное	900	75 x 50 x 55	517	400	8	M8 x 1,25	2,1



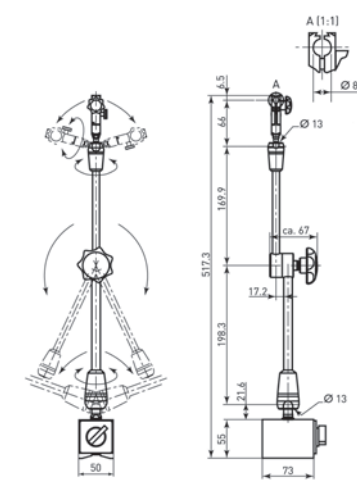
011533



011358



011359



011360

Шарнирный магнитный измерительный штатив

Серия 7

Этот магнитный измерительный штатив обладает следующими преимуществами:

- Механическая система фиксации и точное позиционирование
- Индикатор может быть закреплен в любом положении благодаря шарнирной системе.



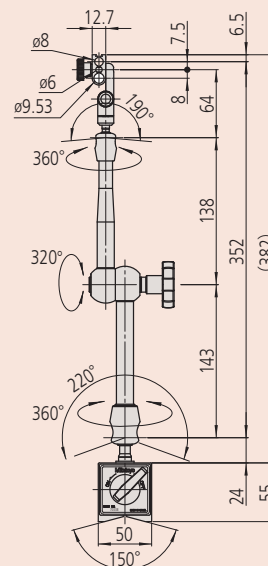
7031B



7032B



7033B



7033B

№	Зажимное устройство	Уси- лие за- жима (верти- кал.) [Н]	Базовый размер (ДхШхВ) [мм]	Микро- подача °	Полная высота [мм]	Рабо- чий ра- диус [мм]	Отверстие под гильзу \varnothing [мм]	Резьбовой рычаг/ Основн.	Масса, [кг]
7031B	магнитное	300	36 x 30 x 36	± 4	214	159	6, 8, 3/8" / 9,53 мм	M5 x 0,8	0,59
7032B	магнитное	600	59 x 50 x 55	± 4	345	260	6, 8, 3/8" / 9,53 мм	M8 x 1,25	1,6
7033B	магнитное	600	59 x 50 x 55	± 4	425	352	6, 8, 3/8" / 9,53 мм	M8 x 1,25	1,75

Гибкая шарнирная рука

Серия 011 / 56A



56AAK793
Механический зажим
Размеры: см. 7033B



011361
Механический зажим
Размеры : см. 011359



011362
Механический зажим
Размеры : см. 011358

№	Рабочий радиус [мм]	Отверстие под гильзу \varnothing [мм]
011361	± 200	8
011362	± 280	8
011363	± 400	8
56AAK793	± 320	6 мм, 8 мм, 3/8" / 9,53 мм

Спецификация

Резьба | M 8 x 1,25 мм



56AAL200

Магнитное основание

Серия 011 / 7

- Призматическое.

№	Базовый размер (ДхШхВ) [мм]	Усилие зажима (вертикал.) [Н]	Резьбовое отверстие	Масса, [кг]
56AAL200	59 x 50 x 55	600	M 8 x 1,25 мм	1
011364	75 x 50 x 55	900	M 8 x 1,25 мм	1,25

Магнитный штатив

Серия 7

Тип с призматическим основанием.



7010SN

7011SN

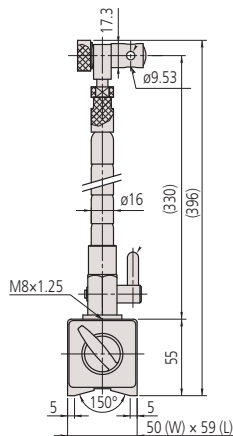
№	Зажимное устройство	Микроподача [мм]	Полная высота [мм]	Рабочий радиус [мм]	Масса, [кг]	Резьбовой рычаг/Основн.
7010SN	магнитное	Отсутствует	235	150	1,25	M8 x 1,25
7011SN	магнитное	да	235	160	1,45	M8 x 1,25

Серия 7

С призматическим основанием и гибкой консолью.



7012-10



№	Зажимное устройство	Полная высота [мм]	Рабочий радиус [мм]	Масса, [кг]	Резьбовой рычаг/Основн.
7012-10	магнитное	396	250	1,5	M8 x 1,25

Спецификация

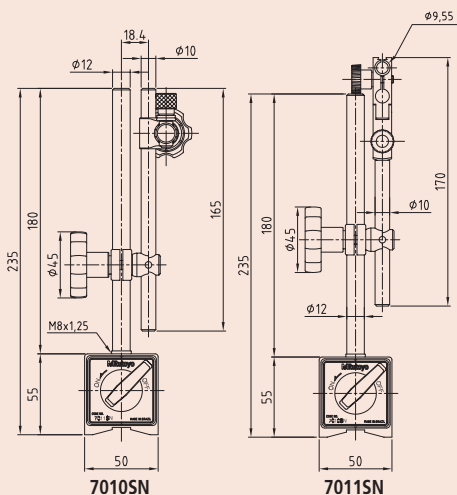
Базовый размер (ДхШхВ)	59 x 50 x 55 мм
Отверстие под гильзу \varnothing	\varnothing 8 мм с вставкой мм

Стандартные аксессуары

№	Описание
02AZC291	Переходник для стержней 8 мм, с 9,53 мм на 8 мм

Оptionальные аксессуары

№	Описание
02AZC282	Поперечина, 300 мм



7010SN

7011SN

Спецификация

Базовый размер (ДхШхВ)	59 x 50 x 55 мм
Отверстие под гильзу \varnothing	\varnothing 8 мм с вставкой мм

Стандартные аксессуары

№	Описание
02AZC291	Переходник для стержней 8 мм, с 9,53 мм на 8 мм

Магнитный штатив

Серия 7

Мини тип

- Мини-измерительная стойка без вкл./выкл. магнита.
- Для гильз $\varnothing 6$ или $\varnothing 8$ мм или "ласточкиного хвоста".



7014

№	Зажимное устройство	Усилие зажима (вертикал.) [Н]	Полная высота [мм]	Рабочий радиус [мм]	Масса [г]
7014-10	магнитное	150	106	68	170

Спецификация

Базовый размер (ДхШхВ) $\varnothing 30$ мм

Отверстие под гильзу \varnothing 6 / 8 мм

