

# Прецизионные верстачные центра

## Серия 967

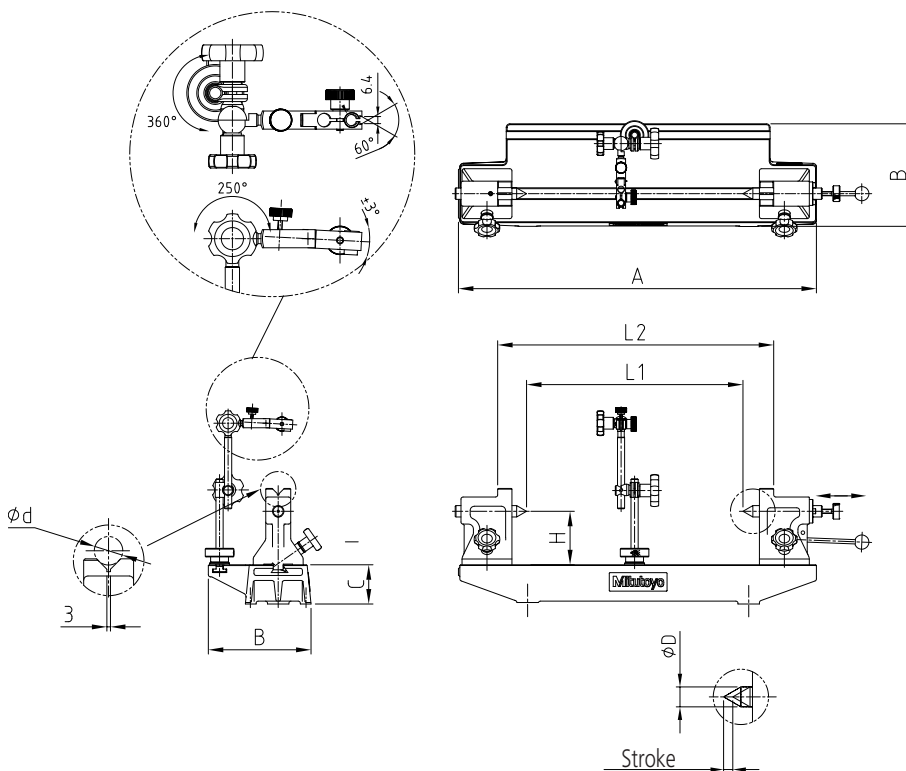
Эти верстачные центра предназначены для крепления цилиндрических и конических деталей. Они обладают следующими преимуществами:

- Можно использовать для быстрой и точной проверки биения на цилиндрических / конических деталях.
- База и центральная часть изготовлены из чугуна прошедшего отпуск и искусственное старение.
- Центра сделаны из закаленной и прецизионной стали.



967-201-10

№	Штатив №	Ø		L1 [мм]	L2 [мм]	A [мм]	B [мм]	C [мм]	H [мм]	Ø D [мм]	Ход [мм]	Масса, [кг]
		Мин	Макс									
967-203-10	56ААК066	22	22	150	220	310	113	40	50	16	10	7
967-201-10	56ААК066	22	22	300	400	500	144	55	75	16	12	13
967-202-10	56ААК426	30	30	600	730	900	222	100	125	20	15	70



### Спецификация

Отверстие под гильзу Ø | Ø 8 мм с вставкой мм

### Стандартные аксессуары

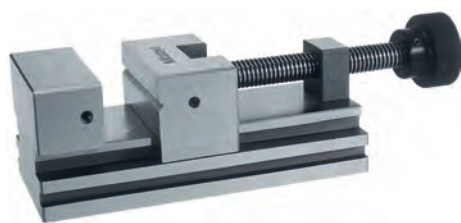
№	Описание
56ААК066	Штатив
56ААК426	Штатив
02АЗА292	Вставка Ø 8 мм, 9,53 мм до 8 мм

Штатив 56ААК066 для 967-203-10, 967-201-10  
Штатив 56ААК426 для 967-202-10

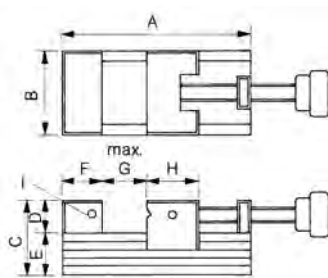
# Прецизионные тиски

## Серия 930

- Изготовлены из инструментальной стали, закалены и отшлифованы с высокой точностью.
- С горизонтальной шлифованной призмой в подвижной губке.



930-602



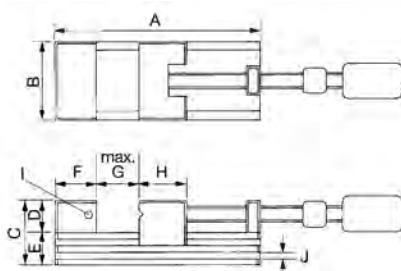
№	A [мм]	B [мм]	C [мм]	D [мм]	E [мм]	F [мм]	G [мм]	H [мм]	I [мм]	Масса, [кг]
930-611	90	60	50	25	25	25	30	30	M 5	1,6
930-601	160	70	62	30	32	33	80	45	M 6	4
930-602	210	90	80	40	40	40	120	50	M 6	7,6
930-612	285	120	90	40	50	55	150	70	M 6	17,4

## Серия 930

- Изготовлены из инструментальной стали, закалены и отшлифованы с высокой точностью.
- Имеют стяжной стержень с гидроусилителем зажима.
- С горизонтальной шлифованной призмой в подвижной губке.



930-616



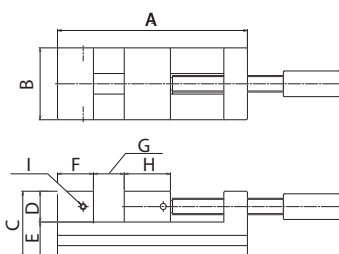
№	A [мм]	B [мм]	C [мм]	D [мм]	E [мм]	F [мм]	G max. [мм]	H [мм]	I [мм]	J Высота x Глубина [мм]	Масса, [кг]
930-616	285	120	90	40	50	55	150	70	M 6	10 x 7	17,7

## Серия 930

- Изготовлены из инструментального полимера, легкие и предотвращают появление царапин на детали.



930-641



№	A [мм]	B [мм]	C [мм]	D [мм]	E [мм]	F [мм]	G max. [мм]	H [мм]	I [мм]	Масса, [кг]
930-641	90	60	50	25	25	25	30	30	M 5	0,35
930-642	160	70	62	30	32	33	80	45	M 6	0,7

## Спецификация

Параллельность	0,002 мм / 100 мм
Перпендикулярность	0,005 мм / 100 мм

## Спецификация

Параллельность	0,002 мм / 100 мм
Перпендикулярность	0,03 мм / 100 мм

## Спецификация

Параллельность	0,02 мм
Перпендикулярность	0,03 мм (930-641), 0,05 мм (930-642)

# Прецизионные тиски

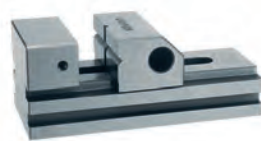
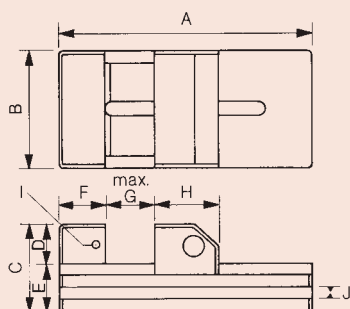
## Серия 930

Эти тиски с подвижным зажимом обладают следующими преимуществами:

- Высокая точность при прецизионной полировке, шлифовании, измерении и эрозионной обработке.
- Изготовлены из инструментальной стали, закалены и отшлифованы с высокой точностью.

### Спецификация

Параллельность	0,002 мм / 100 мм
Перпендикулярность	0,005 мм / 100 мм



930-607



930-632

С горизонтальной шлифованной призмой в подвижной губке

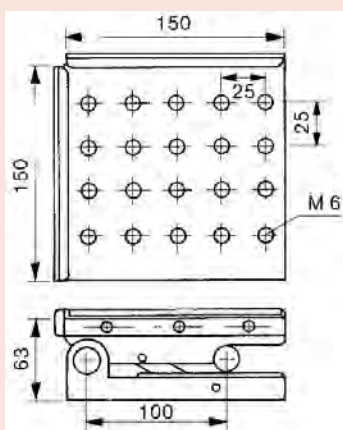
№	A [мм]	B [мм]	C [мм]	D [мм]	E [мм]	F [мм]	G max. [мм]	H [мм]	I [мм]	J		Масса, [кг]
										Высота [мм]	Глубина [мм]	
930-630	70	30	35	15	20	20	25	25	M4	-	-	0,35
930-631	110	45	45	20	25	25	50	35	M5	8 x 6	-	1
930-632	285	120	90	40	50	60	150	70	M6	12 x 7	-	13,5
930-633	370	175	95	45	50	60	200	110	M8	12 x 10	-	28,7

С быстрой регулировкой и вертикальной и горизонтальной шлифованной призмой в подвижной губке

№	A [мм]	B [мм]	C [мм]	D [мм]	E [мм]	F [мм]	G max. [мм]	H [мм]	I [мм]	J		Масса, [кг]
										Высота [мм]	Глубина [мм]	
930-606	160	70	62	30	32	33	80	45	M 6	8 x 7	-	3
930-607	210	90	80	40	40	40	120	50	M 6	10 x 7	-	5,8

### Спецификация

Параллельность	0,002 мм / 100 мм
Перпендикулярность	0,005 мм / 100 мм
Точность установки при 45°	±15"



# Высокоточная синусная плита

## Серия 930

Эта синусная плита с поворотной передней осью обладает следующими преимуществами:

- Изготовлена из инструментальной стали, закалена и отшлифована.
- Подшипник и крепежный винт закалены и отшлифованы.
- Зажимные устройства могут заблокировать ее в любом угловом положении с регулируемым диапазоном.
- Точная установка угла производится с помощью КМД, макс. 46°.



930-626

№	Масса, [кг]
930-626	7,6

# Высокоточная синусная плита

## Серия 930

Эти синусные плиты обладает следующими преимуществами:

- Изготовлены из легированной инструментальной стали, закалены и отшлифованы.
- Подшипник и крепежный болт закалены и отшлифованы.
- Зажимные устройства могут заблокировать плиту в любом угловом положении.
- Точная установка угла производится с помощью КМД, макс. 46°.



930-628



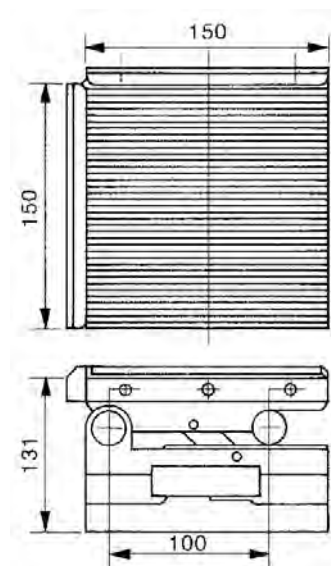
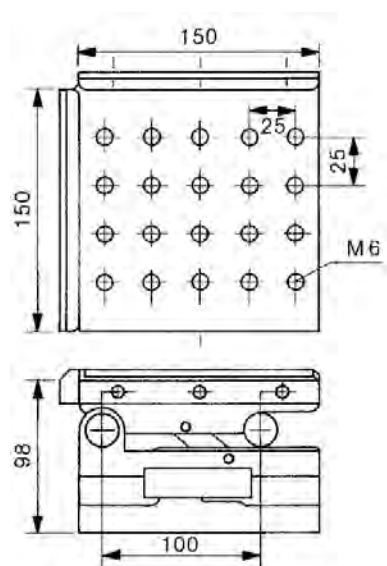
930-629

С регулировкой по двум осям  
с крепежными отверстиями M6

№	Масса, [кг]
930-628	11,3

С регулировкой по двум осям  
с магнитным фиксирующим устройством в виде рычага

№	Масса, [кг]
930-629	20



## Спецификация

Параллельность	0,002 мм / 100 мм
Перпендикулярность	0,005 мм / 100 мм
Точность установки при 45°	± 15"

# Чугунные призмы

## Серия 910

- Изготовлены из высокопрочного износостойкого литейного чугуна.
- Угол 90° параллелен основанию и имеет парную изометрию.
- Предназначен для разметки, регулировки и проверки цилиндрических деталей.



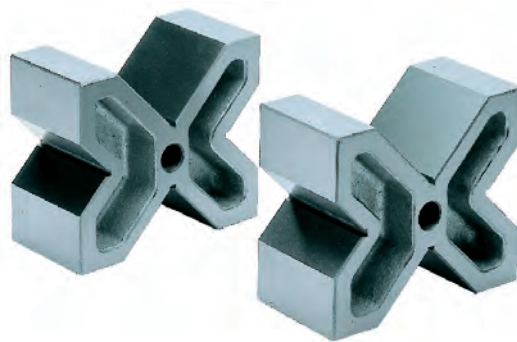
910-112

№	Длина [мм]	Ширина [мм]	Высота [мм]	Макс. диаметр детали [мм]	Масса, [кг]
910-111	100	40	30	6-40	1,5
910-112	150	50	40	8-50	3,5
910-113	200	70	50	8-70	6,5
910-114	250	85	60	12-85	10
910-115	300	100	70	12-100	15

# Чугунные призмы

## Серия 911

- Эти четырехсторонние призмы V-образного типа обладают следующими преимуществами:
- 90° призмы предназначены для разметки, регулировки и проверки цилиндрических деталей.
  - В комплекте две призмы.



911-111

№	Длина [мм]	Ширина [мм]	Высота [мм]	Макс. диаметр детали [мм]	Масса, [кг]
911-111	60	120	100	8-90	6,5
911-112	75	150	130	8-110	13,5
911-113	90	200	170	8-150	23

### Спецификация

Параллельность призмы к поверхности основания	16 мкм
Твердость	180-250 HBW
Разница высот пары	16 мкм
Комплектация	в паре

### Спецификация

Параллельность призмы к поверхности основания	16 мкм
Твердость	180-250 HBW
Разница высот пары	16 мкм
Комплектация	в паре

# Призмы из закаленной стали

## Серия 181

Эти закаленные призмы со стяжными кронштейнами обладают следующими преимуществами:

- Две призмы в комплекте.
- Стяжные кронштейны с углом 90°.
- Контактные поверхности отшлифованы и отполированы.
- Предназначена в качестве крепления для проверки цилиндрических механически обработанных с высокой точностью деталей.



181-903-10



Пример применения

№	Длина [мм]	Ширина [мм]	Высота [мм]	Макс. диаметр детали [мм]	Масса, [кг]
181-902-10	41	31,8	31,8	25	0,75
181-903-10	75	58	58	50	3,6

# Магнитные призмы

## Серия 181

Эти магнитные призмы стандартной длины обладают следующими преимуществами:

- Контактные поверхности закалены и отшлифованы.
- Стандартной длины с двумя разными размерами 90° призм.
- Для держания магнитных цилиндрических деталей для разметки, измерения, регулировки и т.д.



181-946

№	Длина [мм]	Ширина [мм]	Высота [мм]	Макс. Ø детали 1 [мм]	Макс. Ø детали 2 [мм]	Магнитная сила [Н]	Масса, [кг]
181-246	98	70	95	50,8	25,4	980	4
181-947	98	70	95	50,8	25,4	980	8
181-946	64	58	79	50,8	25,4	490	3,8

## Спецификация

Параллельность призмы ко всем поверхностям сторон	6 мкм
Перпендикулярность призмы к задней поверхности	9 мкм
Твердость	58-63 HRC
Разница высот пары	12 мкм
Симметричность призмы	6 мкм
Комплектация	В паре

## Спецификация

Параллельность призмы ко всем поверхностям сторон	10 мкм
Перпендикулярность призмы к задней поверхности	181-246 21 мкм
	181-947 21 мкм
	181-946 11 мкм
Разница высот пары	10 мкм
Симметричность призмы	10 мкм
Комплектация	181-946 и 181-947 - по 2 шт.
	181-246 - по 1 шт.