

Серия	Описание	Страница
SS	Компактный гидравлический цилиндр со сквозным отверстием	Ж-51
S SL	Гидравлический цилиндр со сквозным отверстием Гидравлический цилиндр со сквозным отверстием с увеличенным ходом поршня	Ж-51
F	Гидравлический цилиндр со сквозным отверстием для высокоскоростной обработки	Ж-51
YW-R YW-RE	Гидравлический цилиндр двойного действия без сквозного отверстия Гидравлический цилиндр двойного действия без сквозного отверстия с бесконтактными датчиками для настройки хода тяги	Ж-52
Y-R Y-RE	Гидравлический цилиндр без сквозного отверстия Гидравлический цилиндр без сквозного отверстия с бесконтактными датчиками для настройки хода тяги	Ж-52
M	Компактный, легкий гидравлический цилиндр без сквозного отверстия	Ж-53
AY-R	Пневматический цилиндр без сквозного отверстия для высокоскоростной обработки	Ж-53
YS	Стационарный цилиндр-привод без сквозного отверстия	Ж-54
CS CSK	Коллектор для сбора СОЖ, оснащённый бесконтактными датчиками для настройки хода тяги	Ж-54

Гидравлические и пневматические цилиндры используются в качестве исполнительного привода механизированных патронов на металлорежущих станках. Во всех цилиндрах производства «KITAGAWA» предусмотрены предохранительные устройства, предназначенные для обеспечения усилия зажима при падении давления в подводящей системе.

Серия SS

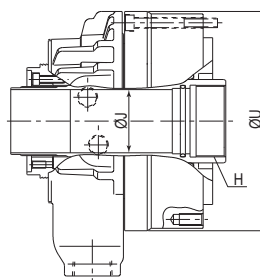
Компактный гидравлический цилиндр со сквозным отверстием.

Диаметры сквозного отверстия от 46 до 106 мм.

Применяется с механизированными патронами

серий BV200, BV200A, B200 и B200A.

Компактное исполнение с увеличенной частотой вращения.



Обозначение	Размеры, мм					Площадь поршня, см ²		Мах усилие, кН (кгс)		Мах рабочее давление, Мпа (бар)	n max, об/мин	Вес, кг	
	J	H	U	Диаметр поршня	Ход поршня	прямой ход	обратный ход	прямой ход	обратный ход				
SS1246K	○	46	M55×2	165	128	16	102,7	91,5	43,6 (4466)	38,9 (3967)	4,5 (45)	8000	8
SS1452K	○	52	M60×2	184	145	22	132,9	122,6	56,5 (5761)	52,1 (5313)	4,5 (45)	6500	13
SS1453K	○	53	M60×2	184	145	22	132,9	122,6	56,5 (5761)	52,1 (5313)	4,5 (45)	6500	13
SS1666K	○	66	M75×2	211	165	25	165,7	153,1	70,6 (7199)	65 (6628)	4,5 (45)	5600	19
SS1775K	○	75	M85×2	216	170	25	166,3	152,1	70,7 (7209)	64,7 (6587)	4,5 (45)	5500	18,5
SS1881K	○	81	M90×2	226	180	25	187	171,9	79,5 (8107)	73,1 (7454)	4,5 (45)	4800	24
SS2110K	○	106	M115×2	263	210	30	229,4	219,6	74,7 (7617)	71 (7240)	3,5 (35)	3500	37

Максимальное усилие, передаваемое приводом, указано при максимальном рабочем давлении.

В комплект поставки не входят штуцеры, шланги, трубки и т.д. Для их заказа обращайтесь к нашим техническим специалистам.

Серии S и S-L

Гидравлический цилиндр со сквозным отверстием.

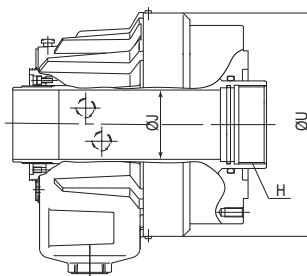
Диаметры сквозного отверстия от 46 до 91 мм.

Применяется с механизированными патронами серий

B200, B200A, BS300, BS300A, BL200, BL200A,

НОН, ОВ300, ВТ200 и ВЛТ200.

Серия S-L с увеличенным ходом поршня.



Обозначение	Размеры, мм					Площадь поршня, см ²		Мах усилие, кН (кгс)		Мах рабочее давление, Мпа (бар)	n max, об/мин	Вес, кг	
	J	H	U	Диаметр поршня	Ход поршня	прямой ход	обратный ход	прямой ход	обратный ход				
S1246	○	46	M55×2	200	125	15	100	89	38 (3875)	33 (3365)	4 (40)	7000	12
S1246L	○	46	M55×2	200	125	32	100	89	38 (3875)	33 (3365)	4 (40)	7000	12,8
S1552	○	52	M60×2	220	155	22	161	150	60 (6118)	56 (5710)	4 (40)	6200	16,8
S1552L	○	52	M60×2	220	155	34	161	150	60 (6118)	56 (5710)	4 (40)	6200	17
S1875	○	75	M85×2	242	180	25	198	183	74 (7546)	69 (7036)	4 (40)	4700	26
S1875L	○	75	M85×2	242	180	40	198	183	74 (7546)	69 (7036)	4 (40)	4700	26,8
S2091	○	91	M100×2	267	205	30	252	234	94 (9585)	88 (8973)	4 (40)	3800	33
S2091L	○	91	M100×2	267	205	50	252	234	94 (9585)	88 (8973)	4 (40)	3800	34,1

Максимальное усилие, передаваемое приводом, указано при максимальном рабочем давлении.

В комплект поставки не входят штуцеры, шланги, трубки и т.д. Для их заказа обращайтесь к нашим техническим специалистам.

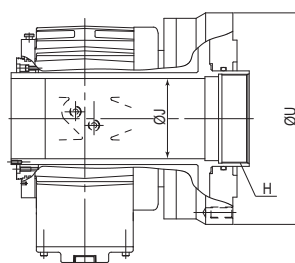
Серия F

Гидравлический цилиндр со сквозным отверстием для высокоскоростной обработки.

Диаметры сквозного отверстия 33,5 и 117,5 мм.

Применяется с механизированными патронами

серий B200, B, BA, НОН, ВТ200 и PU.



Обозначение	Размеры, мм					Площадь поршня, см ²		Мах усилие, кН (кгс)		Мах рабочее давление, Мпа (бар)	n max, об/мин	Вес, кг	
	J	H	U	Диаметр поршня	Ход поршня	прямой ход	обратный ход	прямой ход	обратный ход				
F0933H	○	33,5	M38×1,5	125	95	12	58	55	22 (2243)	20,6 (2100)	4 (40)	8000	8,5
F2511H	○	117,5	M130×2	310	250	23	348	336	125 (12746)	120 (12236)	4 (40)	2800	60

Максимальное усилие, передаваемое приводом, указано при максимальном рабочем давлении.

В комплект поставки не входят штуцеры, шланги, трубки и т.д. Для их заказа обращайтесь к нашим техническим специалистам.

○ на складе в Европе; ● на складе в Москве

Серии YW-R и YW-RE

Гидравлический цилиндр двойного действия без сквозного отверстия.

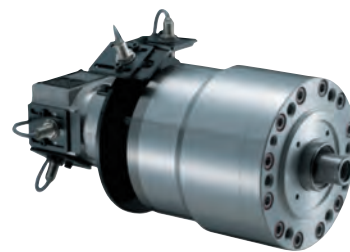
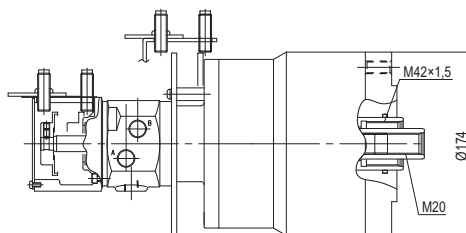
Применяется с 4-х кулачковыми

механизированными патронами серии HW.

Гидроцилиндры серии YW-RE дополнительно

оснащены бесконтактными датчиками

для настройки хода тяги.



Показан гидроцилиндр серии YW-RE

Обозначение		Размеры, мм			Площадь поршня, см ²		Мах усилие, кН (кгс)		Мах рабочее давление, Мпа (бар)	n max, об/мин	Вес, кг
		Диаметр поршня		Ход поршня	прямой ход	обратный ход	прямой ход	обратный ход			
		поршень А	поршень В								
SS1246K	○	46	128	16	102,7	91,5	43,6 (4466)	38,9 (3967)	4,5 (45)	8000	8
SS1452K	○	52	145	22	132,9	122,6	56,5 (5761)	52,1 (5313)	4,5 (45)	6500	13
SS1453K	○	53	145	22	132,9	122,6	56,5 (5761)	52,1 (5313)	4,5 (45)	6500	13
SS1666K	○	66	165	25	165,7	153,1	70,6 (7199)	65 (6628)	4,5 (45)	5600	19

Максимальное усилие, передаваемое приводом, указано при максимальном рабочем давлении.

В комплект поставки не входят штуцеры, шланги, трубки и т.д. Для их заказа обращайтесь к нашим техническим специалистам.

Серии Y-R и Y-RE

Гидравлический цилиндр без сквозного отверстия.

Применяется с механизированными

патронами серий N, N-A, NL, NL-A,

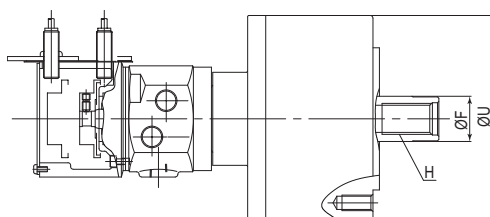
ML, NT, NLT, MLT, MLV, DL, PW, PWT,

PUB, PU, PUE, FG и LU.

Гидроцилиндры серии Y-RE дополнительно

оснащены бесконтактными датчиками для

настройки хода тяги.



Показан гидроцилиндр серии Y-RE

Обозначение		Размеры, мм					Площадь поршня, см ²		Мах усилие, кН (кгс)		Мах рабочее давление, Мпа (бар)	n max, об/мин	Вес, кг
		F	H	U	Диаметр поршня	Ход поршня	прямой ход	обратный ход	прямой ход	обратный ход			
Y0715R	○	30	M20	104	75	15	44	37	16,6 (1693)	13,9 (1417)	4 (40)	6000	4
Y0715RE	○	30	M20	104	75	15	42	37	15,9 (1621)	13,9 (1417)	4 (40)	6000	4,5
Y1020R	○	30	M20	135	105	20	86	79	32 (3263)	29 (2957)	4 (40)	6000	7,1
Y1020RE	○	30	M20	135	105	20	84	79	31 (3161)	29 (2957)	4 (40)	6000	7,6
Y1225R	○	35	M24	160	125	25	122	113	46 (4691)	42 (4283)	4 (40)	6000	10
Y1225RE	○	35	M24	160	125	25	120	113	45 (4589)	42 (4283)	4 (40)	6000	10,5
Y1530R	○	45	M30	190	150	30	176	160	66 (6730)	60 (6118)	4 (40)	5500	13,5
Y1530RE	○	45	M30	190	150	30	174	160	65 (6628)	60 (6118)	4 (40)	5500	14
Y2035R	○	55	M36	245	200	35	314	290	117 (11930)	108 (11013)	4 (40)	5500	22
Y2035RE	○	55	M36	245	200	35	312	290	117 (11930)	108 (11013)	4 (40)	5500	22,5

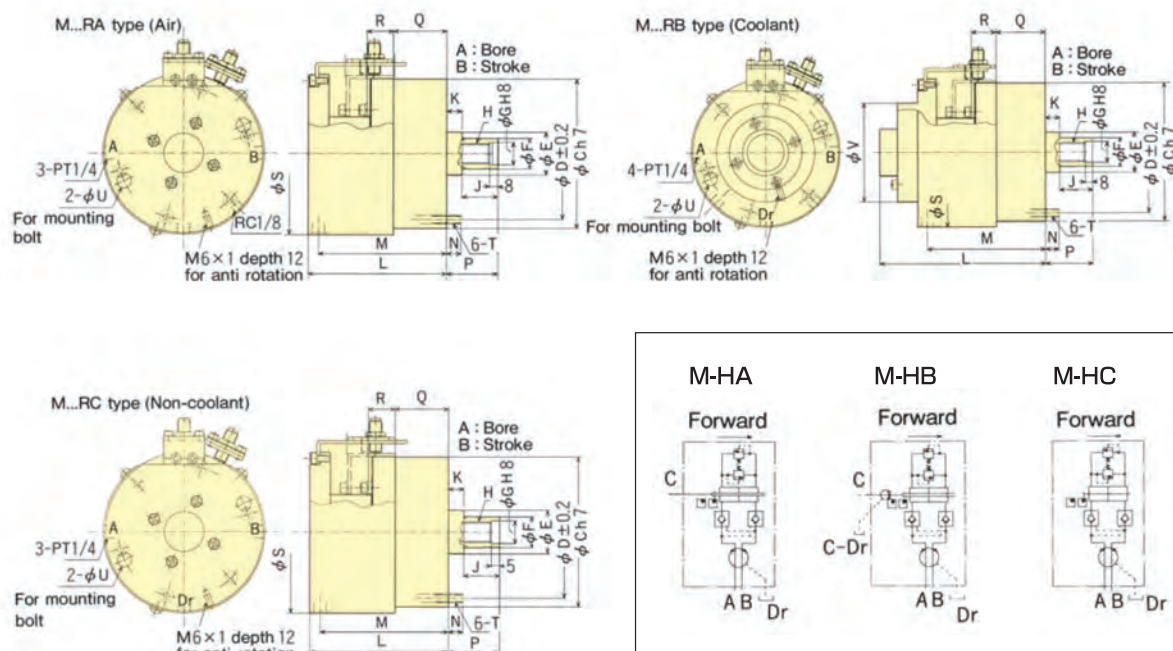
Максимальное усилие, передаваемое приводом, указано при максимальном рабочем давлении.

В комплект поставки не входят штуцеры, шланги, трубки и т.д. Для их заказа обращайтесь к нашим техническим специалистам.

○ на складе в Европе; ● на складе в Москве

Серия M

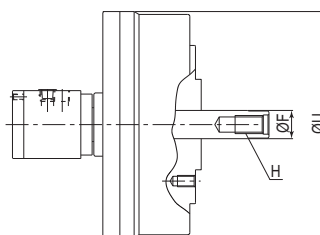
Цилиндр с закрытым центром серии M с компактным дизайном и встроенным поворотным соединением для пропускной способности. Гидроцилиндры дополнительно оснащены встроенным обратным клапаном, предохранительным клапаном и бесконтактными датчиками для настройки хода тяги.



Обозначение	Размеры, мм						Площадь поршня, см ²		Мах усилие, кН (кгс)		Мах рабочее давление, Мпа (бар)	n max, об/мин	Вес, кг
	F	H	U	Диаметр поршня	Ход поршня	прямой ход	обратный ход	прямой ход	обратный ход				
M1120HA21N	30	M20	145	110	20	87,6	84	28,0 (2855)	27,0 (2753)	3,50 (35,7)	6000	8,2	
M1120HB21N	30	M20	145	110	20	87,6	84	28,0 (2855)	27,0 (2753)	3,50 (35,7)	6000	8,5	
M1120HC21N	30	M20	145	110	20	87,6	84	28,0 (2855)	27,0 (2753)	3,50 (35,7)	6000	8,2	
M1221HA21N	32	M20	168	120	21	105,7	102	39,0 (3875)	38,0 (3875)	4,00 (40,8)	6000	10,2	
M1221HB21N	32	M20	168	120	21	105,7	102	39,0 (3875)	38,0 (3875)	4,00 (40,8)	6000	10,5	
M1221HC21N	32	M20	168	120	21	105,7	102	39,0 (3875)	38,0 (3875)	4,00 (40,8)	6000	10,2	
M1330HA21N	36	M24	168	130	30	125,3	119	47,0 (4793)	45,0 (4589)	4,00 (40,8)	6000	10,3	
M1330HB21N	36	M24	168	130	30	125,3	119	47,0 (4793)	45,0 (4589)	4,00 (40,8)	6000	10,6	
M1330HC21N	36	M24	168	130	30	125,3	119	47,0 (4793)	45,0 (4589)	4,00 (40,8)	6000	10,3	

Серия AY-R

Пневматический цилиндр без сквозного отверстия для высокоскоростной обработки. Применяется с механизированными патронами серий N и N-A. Лёгкий и компактный пневмоцилиндр за счёт использования в конструкции лёгкого сплава.



Обозначение	Размеры, мм					Площадь поршня, см ²		Мах усилие, кН (кгс)		Мах рабочее давление, Мпа (бар)	n max, об/мин	Вес, кг
	F	H	U	Диаметр поршня	Ход поршня	прямой ход	обратный ход	прямой ход	обратный ход			
AY1315R	20	M12	156	130	15	131	128	4,9 (500)	4,8 (489)	0,8 (8)	5000	5
AY1720R	25	M16	200	170	20	227	220	8,5 (867)	8,2 (836)	0,8 (8)	5000	8,2
AY2225R	30	M20	255	220	25	378	371	14,1 (1438)	13,9 (1417)	0,8 (8)	4000	9,8

В комплект поставки не входят штуцеры, шланги, трубки и т.д. Для их заказа обращайтесь к нашим техническим специалистам.

Серия YS

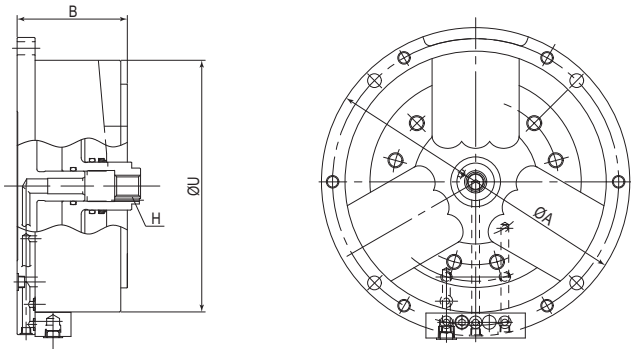
Стационарный цилиндр-привод без сквозного отверстия.

Совместим с большинством типов патронов.

Может использоваться при многопозиционной наладке.

Выпускается в двух исполнениях:

- с гидравлическим приводом;
- с пневматическим приводом.



Примеры использования привода:



с патроном серии PW



с патроном серии PU

Обозначение	Размеры, мм						Мах усилие, кН (кгс)				Мах рабочее давление, Мпа (бар)		Вес, кг	
	A	H	U	B	Диаметр поршня	Ход поршня	пневно		гидро		пневно	гидро		
							прямой ход	обратный ход	прямой ход	обратный ход				
YS1415K	○	203	M16	165	72	140	15	8,5 (866)	8,1 (826)	20,8 (2121)	20,1 (2050)	0,7 (7)	1,5 (15)	15
YS1820K	○	248	M18	210	92	185	20	15,1 (1540)	14,6 (1489)	37,7 (3844)	36,5 (3722)	0,7 (7)	1,5 (15)	22
YS2220K	○	300	M22	254	100	220	20	21,4 (2182)	20,8 (2121)	53,6 (5466)	51,9 (5292)	0,7 (7)	1,5 (15)	39

Максимальное усилие, передаваемое приводом, указано:

- для пневмопривода при давлении 0,6 Мпа;
- для гидропривода при давлении 1,5 Мпа.

В комплект поставки не входят штуцеры, шланги, трубки и т.д. Для их заказа обращайтесь к нашим техническим специалистам.

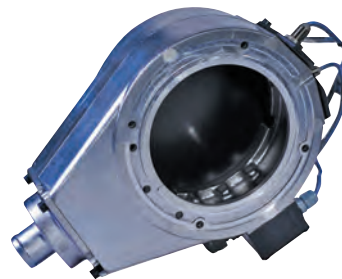
Серия CS

Коллектор для сбора СОЖ.

Оснащён бесконтактными датчиками для настройки хода тяги.

Применяется с гидроцилиндрами серий S, SS и F.

Обозначение	Цилиндр
CS-S10BN	○ S1036
CS-S12BN	○ S1246
CS-S15BN	○ S1552
CS-S18BN	○ S1875
CS-S20BN	○ S2091
CSK12Y2	○ SS1246K
CSK14Y2	○ SS1453K
CSK16Y2	○ SS1666K
CSK17Y2	○ SS1775K
CSK18Y2	○ SS1881K
CSK21Y2	○ SS2110K
CS-F08BN	○ F0933H
CS-25HW	○ F2511H



В комплект поставки не входят штуцеры, шланги, трубки и т.д. Для их заказа обращайтесь к нашим техническим специалистам.

○ на складе в Европе; ● на складе в Москве