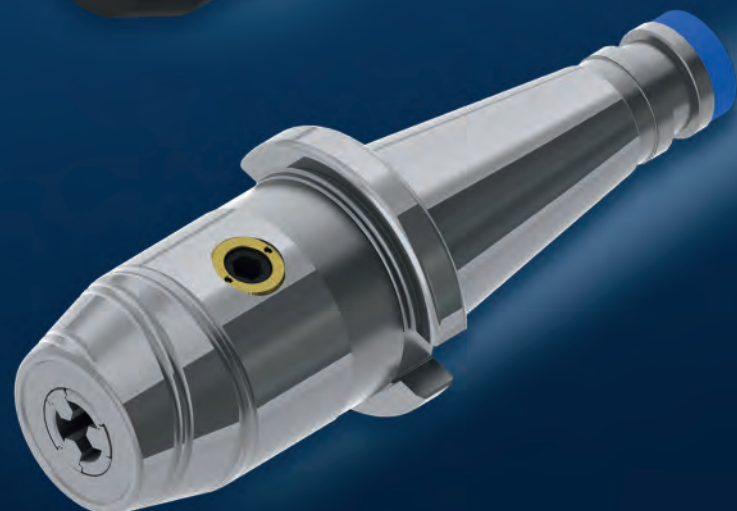
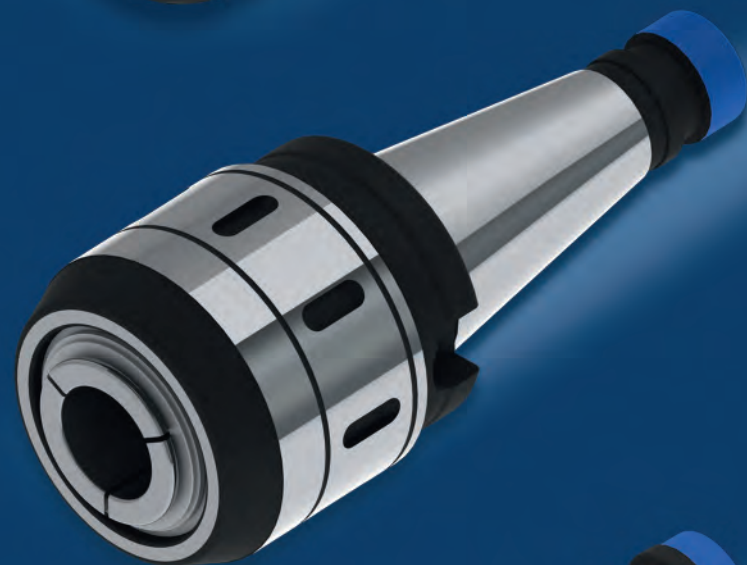
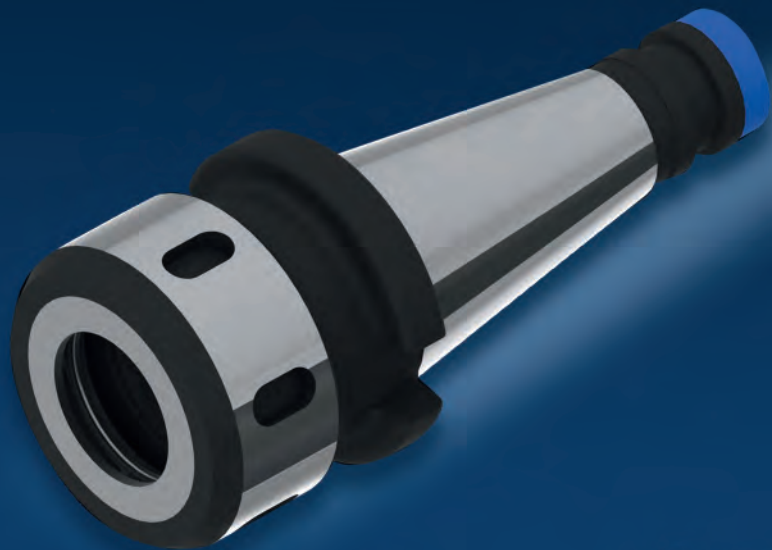


Зажимные приспособления для станков фрезерно-расточной группы по DIN 2080

(ГОСТ 25827-93 исп.1)



Оглавление

Патроны цанговые

Силовые прецизионные фрезерные патроны

Оправки по DIN 6359

Втулки переходные

Оправки комбинированные

Оправки для насадных торцовых фрез

Оправки для сверлильных патронов

Сверлильные патроны

Резьбонарезные патроны

Заготовки для изготовления специальных оправок

Контрольные оправки



DK (DIN 2080) A - AD

Werkzeugaufnahmen

Toolholders

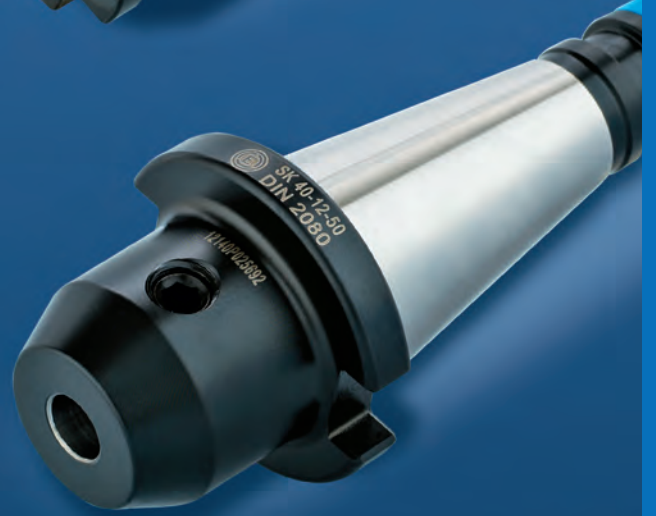
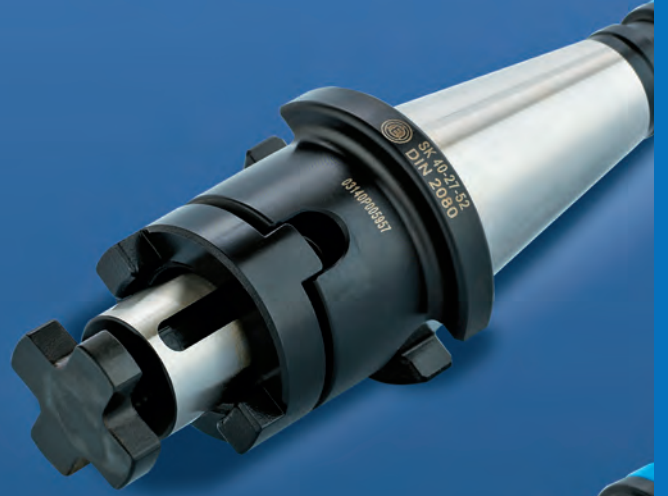
Porte-outils

Takım Tutucular

INHALTSVERZEICHNIS / INDEX

Seite / Page

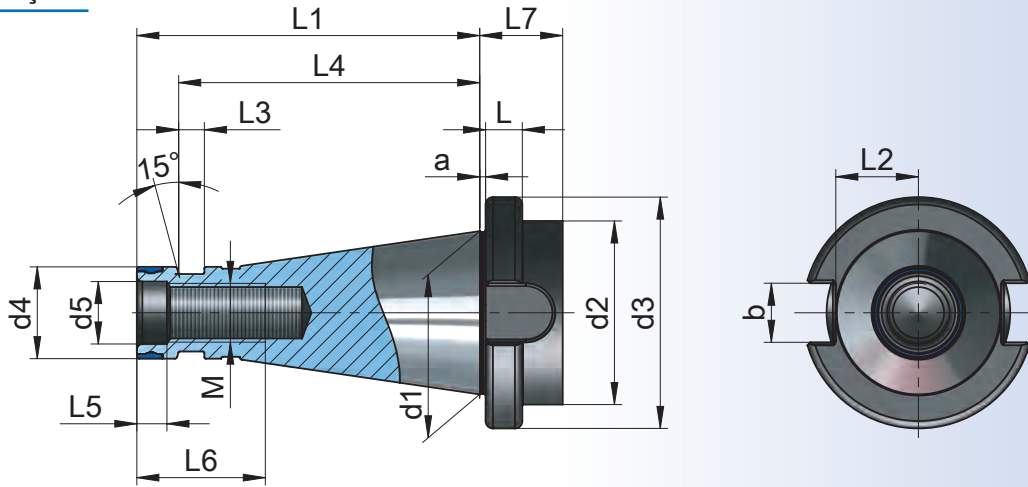
Spannzangenfutter - Collet chuck Mandrin à pinces - Pens başlığı	9.02-9.03
Kraftspannfutter - Power milling chuck Mandrin de fraisage - Bilyalı pens tutucu	9.04
Fräseraufnahmen - End mill holder Porte-fraises - Veldon tutucu	9.05
Zwischenhülsen - Morse taper adapter Douilles intermédiaires - Mors adaptörü	9.06-9.07
Reduzierhülsen - Reduction sleeves Douilles de réduction - Redüksiyon	9.07
Kombi-Aufsteckfräserdorne - Combi shell mill holder Porte-fraises à double usage pour fraises - Kombine malafa	9.08
Quernut-Aufsteckdorne - Shell mill holder Porte-fraises à surfacer - Alın kamalı malafa	9.09
Bohrfutteraufnahme - Drill chuck Arbre pour mandrin de perçage - Mandren malafası	9.10
NC Bohrfutter - NC drill chuck Mandrin de perçage - NC mandren malafası	9.10
Gewindeschneidfutter - Quick change tapping chuck Appareil à tarauder - Kılavuz çekme başlığı	9.11
Rohlinge - Boring bar blanks Barre d'alésage - Özel takım yapma amaçlı yarı mamul	9.11
Kontrolldorne - Test arbors Mandrin de contrôle - Kontrol mastarı	9.12



Toolholders

Porte-outils

Konik Şaft Ölçüleri



- ★ Mit Kunststoff-Kantenschutzring, Ringnut
- ★ Corner Protection with Ring, with slot
- ★ Protection d'angle avec anneau, avec slot
- ★ Plastik Köşe Koruma Ringli, Çektirme Kanallı

DK	d1	a	M	L6	d3	L	d2	L7	L1	d4	d5	L5	b	L2	L3	L4
30	31,75	1,6	M12	24	50	8	36	18,7	68,4	17,11	13	5,5	16,1	16		
40	44,45	1,6	M16	35	63	10	50	22,6	93,4	25	17	8,2	16,1	22,5	7	82
50	69,85	3,2	M24	50	97,5	12	78	31,2	126,8	39,3	26	11,5	25,7	35		

Werkstoff : Legierter Einsatzstahl mit einer Zugfestigkeit im Kern von min. 950 N/mm²

Ausführung : Einsatzgehärtet HRC 58 ± 2 Härtetiefe 0,6 mm + 0,2 mm, brüniert

Genauigkeit : Kegelwinkel-Toleranzqualität AT 3 nach DIN 2080
Oberflächenrauigkeit des Kegels Ra 0,2

Material : Case hardened steel, tensile strength in the core min. 950 N/mm²

Execution : Case hardened HRC 58 ± 2 Depth of case 0,6 mm + 0,2 mm, black-finish

Accuracy : Cone angle AT 3 according DIN 2080
Surface roughness of cone Ra 0,2

Matière : Châssis d'allié en acier de cémentation. Resistance à la traction dans le noyau de min 950 N/mm²

Exécution : Cementé HRC 58 ± 2 Epaisseur de cémentation 0,6 mm + 0,2 mm Bruni

Précision : Qualité de finition pour l'angle des cônes AT 3 suivant DIN 2080
Rugosité en surface du cône Ra 0,2

Malzeme : Alaşımli semente çeliği çekme mukavemeti min. 950 N/mm²

Teknik özelliği: Sertlik HRC ± 2 sertlik derinliği 0,6 mm + 0,2 mm, karartılmış

Hassasiyeti : Konik açı tolerans kalitesi DIN 2080
Konik yüzey kalitesi Ra 0,2

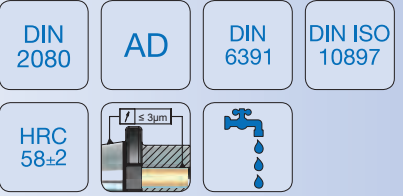


Spannfutter OZ

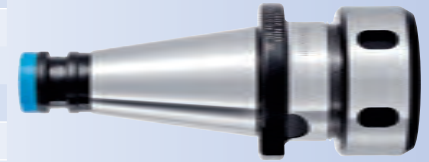
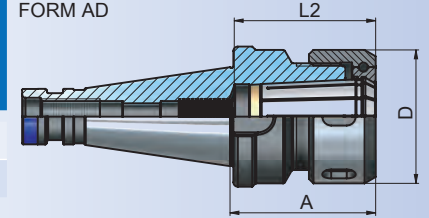
Collet chucks OZ

Mandrin à pinces OZ

Pens başlığı OZ



Bestell-Nr. Order Nr. Reference Sipariş Nr.	DK	Form	Abmessung Size Dimension Cinsi	Spannbereich Capacity Capacité Kapasite	A	D	L2	Kg	Euro
301.01.16.50	DK 30	AD	OZ 16	415 E (2-16)	50	43	51	0,50	
301.01.25.80	DK 30	AD	OZ 25	462 E (2-25)	80	60	64	1,04	
401.01.16.55	DK 40	AD	OZ 16	415 E (2-16)	55	43	51	0,98	
401.01.25.66	DK 40	AD	OZ 25	462 E (2-25)	66	60	64	1,38	
401.01.32.95	DK 40	AD	OZ 32	467 E (4-32)	95	72	74	2,06	
501.01.25.71	DK 50	AD	OZ 25	462 E (2-25)	71	60	64	3,32	
501.01.32.73	DK 50	AD	OZ 32	467 E (4-32)	73	72	74	3,56	



Zubehör / Accessories / Accessoires / Yedekler

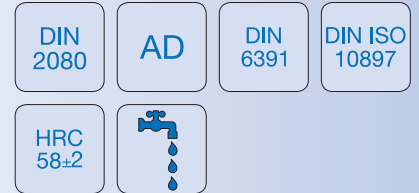
 DIN ISO 10897 Spannzangen OZ Collets OZ Pincés de serrage OZ Pens OZ 10.08 - 10.10	 DIN ISO 10897 Spannmutter OZ Clamping nuts OZ Écrou de serrage OZ Pens kapağı OZ 10.24 + 10.26	 DIN 1810 A Hakenschlüssel Wrench Clé à ergot E tipi ay anahtar 10.46
---	---	---

Spannfuttersatz im Koffer

Collet chuck set in box

Mandrin à pinces pour pinces (set) dans coffre

Pens başlığı seti plastik kutuda



Bestell-Nr. Order Nr. Reference Sipariş Nr.	DK	Form	Abmessung Size Dimension Cinsi	Spannbereich Capacity Capacité Kapasite	Spannzangen Durchmesser Collet Diameter Pincés Diamètre Pens Çapı	Spannzangen Stk. Collet Pcs. Pincés Pens Adedi	Kg	Euro
401.61.25.66	DK 40	AD	OZ 25	462 E (2-25)	4-5-6-7-8-9-10-11-12-14-16-18-20-22-24-25	16	5,65	
401.61.32.95	DK 40	AD	OZ 32	467 E (4-32)	6-7-8-9-10-12-14-16-18-20-22-24-25-28-30-32	16	9,23	
501.61.25.71	DK 50	AD	OZ 25	462 E (2-25)	4-5-6-7-8-9-10-11-12-14-16-18-20-22-24-25	16	7,84	
501.61.32.73	DK 50	AD	OZ 32	467 E (4-32)	6-7-8-9-10-12-14-16-18-20-22-24-25-28-30-32	16	10,73	

Lieferumfang : Spannfutter, inkl. Spannzangen mit Schlüssel
Included : Collet chuck with collets and wrench
Inclus : Mandrin avec pinces et clé
Teslim Şekli : Tutucu, pensleri ve anahtarlarıyla birlikte

Zubehör / Accessories / Accessoires / Yedekler

 DIN ISO 10897 Spannzangen OZ Collets OZ Pincés de serrage OZ Pens OZ 10.08 - 10.10	 DIN ISO 10897 Spannmutter OZ Clamping nuts OZ Écrou de serrage OZ Pens kapağı OZ 10.24 + 10.26	 DIN 1810 A Hakenschlüssel Wrench Clé à ergot E tipi ay anahtar 10.46
--	--	--





Spannfutter ER

Collet chucks ER

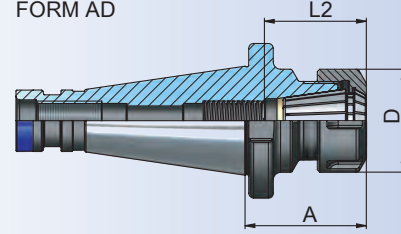
Mandrin à pincés ER

Pens başlığı ER



Bestell-Nr. Order Nr. Reference Sipariş Nr.	DK	Form	Spannbereich Capacity Capacité Kapasite	A	D	L2	Kg	Euro
301.02.16.50	DK 30	AD	ER25 (2 - 16)	50	42	42	0,50	
301.02.20.50	DK 30	AD	ER32 (2 - 20)	50	50	48	0,51	
401.02.10.50	DK 40	AD	ER16 (1 - 10)	50	28	32	0,85	
401.02.16.50	DK 40	AD	ER25 (2 - 16)	50	42	42	0,93	
401.02.20.50	DK 40	AD	ER32 (2 - 20)	50	50	48	0,96	
401.02.26.80	DK 40	AD	ER40 (3 - 26)	80	63	55	1,75	
501.02.20.63	DK 50	AD	ER32 (2 - 20)	63	50	48	2,99	
501.02.26.63	DK 50	AD	ER40 (3 - 26)	63	63	55	3,18	

FORM AD



ER 16

Zubehör / Accessories / Accessoires / Yedekler

DIN ISO 15488



Spannzangen System ER
Collets System ER
Pincés de serrage System ER
Pens ER

DIN ISO 15488



Spannmutter ER
Clamping nuts ER
Écrou de serrage ER
Pens kapağı ER



Spannschlüssel für ER
Wrench ER
Clé de serrage ER
Anahtar ER



11.01

Präzisionskraftspannfuttersatz im Koffer

Precision milling chuck set in box

Mandrin de fraisage de précision dans le box

Pens başlığı pens seti plastik kutuda



Bestell-Nr. Order Nr. Reference Sipariş Nr.	DK	Form	Spannbereich Capacity Capacité Kapasite	Spannzangen Durchmesser Collet Diameter Pincés Diamètre Pens Çapı	Spannzangen Stk. Collet Pcs. Pincés Pens Adedi	Kg	Euro
401.62.16.50	DK 40	AD	ER25 (2 - 16)	3-4-5-6-7-8-9-10-11-12-14-16	12	2,45	
401.62.20.50	DK 40	AD	ER32 (2 - 20)	4-5-6-7-8-9-10-11-12-13-14-15-16-18-20	15	4,21	
401.62.26.80	DK 40	AD	ER40 (3 - 26)	4-5-6-7-8-9-10-12-14-16-18-20-22-24-25-26	16	7,05	
501.62.20.63	DK 50	AD	ER32 (2 - 20)	4-5-6-7-8-9-10-11-12-13-14-15-16-18-20	15	7,33	
501.62.26.63	DK 50	AD	ER40 (3 - 26)	4-5-6-7-8-9-10-12-14-16-18-20-22-24-25-26	16	8,74	

Lieferumfang : Spannfutter, inkl. Spannzangen mit Schlüssel
Included : Collet chuck with collets and wrench
Inclus : Mandrin avec pincés et clé
Teslim Şekli : Tutucu, pensleri ve anahtarıyla birlikte

Zubehör / Accessories / Accessoires / Yedekler

DIN ISO 15488



Spannzangen System ER
Collets System ER
Pincés de serrage System ER
Pens ER

DIN ISO 15488



Spannmutter ER
Clamping nuts ER
Écrou de serrage ER
Pens kapağı ER



Spannschlüssel für ER
Wrench ER
Clé de serrage ER
Anahtar ER



11.01





Präzisionskraftspannfutter

Precision milling chuck

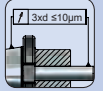
Mandrin de fraisage de précision

Bilyalı pens tutucu

DIN 2080

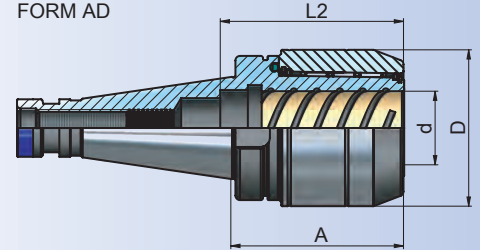
AD

HRC 60±2



Bestell-Nr. Order Nr. Reference Sipariş Nr.	DK	Form	Spannbereich Capacity Capacité Kapasite	d	A	D	L2	Kg	Euro
401.03.20.65.N	DK 40	AD	EKS 20 (6-20)	20	65	48	80	1,21	
401.03.32.75.N	DK 40	AD	EKS 32 (6-32)	32	75	68	80	1,79	
501.03.20.70.N	DK 50	AD	EKS 20 (6-20)	20	70	48	80	3,11	
501.03.32.75.N	DK 50	AD	EKS 32 (6-32)	32	75	68	80	3,58	

FORM AD



Präzisionskraftspannfuttersatz im Koffer

Precision milling chuck set in box

Mandrin de fraisage de précision dans le box

Bilyalı pens tutucu seti plastik kutuda

DIN 2080

AD

HRC 60±2



Bestell-Nr. Order Nr. Reference Sipariş Nr.	DK	Form	Spannbereich Capacity Capacité Kapasite	Spannzangen Durchmesser Collet Diameter Pincés Diamètre Pens Çapı	Spannzangen Stk. Collet Pcs. Pincés Adedi	Kg	Euro
401.63.20.65.N	DK 40	AD	EKS 20 (6-20)	6-8-10-12-16	5	2,94	
401.63.32.75.N	DK 40	AD	EKS 32 (6-32)	6-8-10-12-16-20-25	7	5,36	
501.63.20.70.N	DK 50	AD	EKS 20 (6-20)	6-8-10-12-16	5	6,48	
501.63.32.75.N	DK 50	AD	EKS 32 (6-32)	6-8-10-12-16-20-25	7	8,16	

Lieferumfang : Spannfüter, inkl. Spannzangen mit Schlüssel

Included : Collet chuck with collets and wrench

Inclus : Mandrin avec pincés et clé

Teslim Şekli : Tutucu, pensleri ve anahtarıyla birlikte

Zubehör / Accessories / Accessoires / Yedekler



Spannzangen
Collets
Pincés de serrage
Pens

10.19



Rollenschlüssel für Spannmutter
Roller Bearing Wrenches
Cles à rouleaux
Bilyalı Kapak Sıkma Anahtar

10.47



11.02



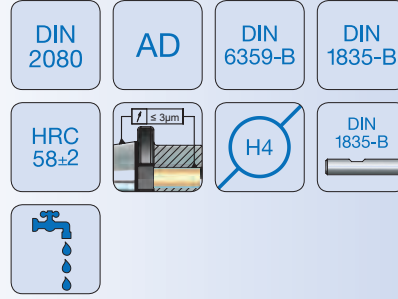
Fräseraufnahmen



End mill holder

Porte-fraises

Veldon tutucu

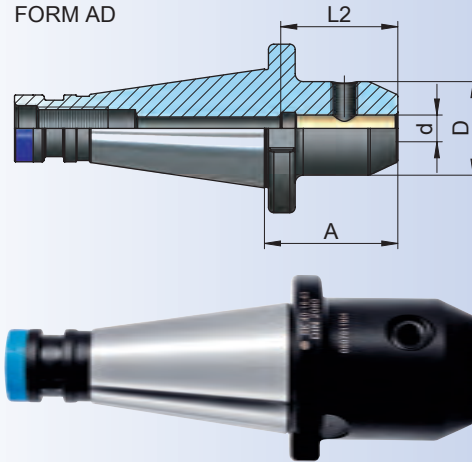


Bestell-Nr. Order Nr. Reference Sipariş Nr.	DK	Form	d	A	D	L2	Kg	Euro
301.04.06.40	DK 30	AD	6	40	25	36	0,39	
301.04.08.40	DK 30	AD	8	40	28	40	0,42	
301.04.10.40	DK 30	AD	10	40	35	44	0,48	
301.04.12.40	DK 30	AD	12	40	42	51	0,54	
301.04.14.50	DK 30	AD	14	40	44	51	0,67	
301.04.16.50	DK 30	AD	16	50	48	54	0,73	
301.04.18.50	DK 30	AD	18	50	50	54	0,75	
301.04.20.63	DK 30	AD	20	63	52	56	0,97	

401.04.06.50	DK 40	AD	6	50	25	36	0,87	
401.04.08.50	DK 40	AD	8	50	28	40	0,91	
401.04.10.50	DK 40	AD	10	50	35	44	0,97	
401.04.12.50	DK 40	AD	12	50	42	51	1,07	
401.04.14.50	DK 40	AD	14	50	44	51	1,09	
401.04.16.63	DK 40	AD	16	63	48	54	1,32	
401.04.18.63	DK 40	AD	18	63	50	54	1,36	
401.04.20.63	DK 40	AD	20	63	52	56	1,38	
401.04.25.80	DK 40	AD	25	80	63	64	2,04	
401.04.32.80	DK 40	AD	32	80	72	68	2,34	
401.04.40.90	DK 40	AD	40	90	80	78	2,83	

501.04.06.63	DK 50	AD	6	63	25	36	2,81	
501.04.08.63	DK 50	AD	8	63	28	40	2,85	
501.04.10.63	DK 50	AD	10	63	35	44	2,92	
501.04.12.63	DK 50	AD	12	63	42	51	3,05	
501.04.14.63	DK 50	AD	14	63	44	51	3,09	
501.04.16.63	DK 50	AD	16	63	48	54	3,17	
501.04.18.63	DK 50	AD	18	63	50	54	3,20	
501.04.20.63	DK 50	AD	20	63	52	56	3,23	
501.04.25.80	DK 50	AD	25	80	63	64	3,87	
501.04.32.80	DK 50	AD	32	80	72	68	4,17	
501.04.40.90	DK 50	AD	40	90	80	78	4,64	

FORM AD



Zubehör / Accessories / Accessoires / Yedekler

DIN 1835 B



10.38

Spannschrauben
Clamping screw
Vis de serrage
Sıkma civatası



11.05

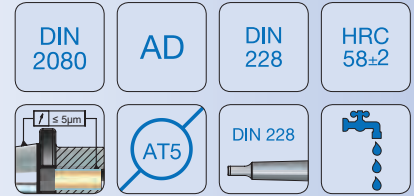


Morsekegel-Aufnahmen mit Austreibblappen

Morse taper adaptor

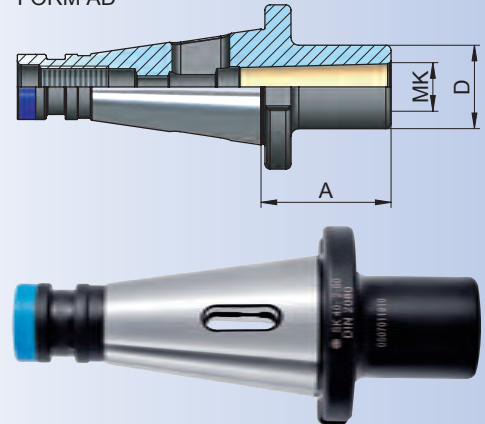
Douilles intermédiaires pour outils à cône Morse

Mors adaptörü



Bestell-Nr. Order Nr. Reference Sipariş Nr.	DK	Form	MK	A	D	Kg	Euro
301.07.01.50	DK 30	AD	MK 1	50	25	0,40	
301.07.02.50	DK 30	AD	MK 2	50	32	0,43	
301.07.03.75	DK 30	AD	MK 3	75	40	0,65	
401.07.01.50	DK 40	AD	MK 1	50	25	0,84	
401.07.02.50	DK 40	AD	MK 2	50	32	0,86	
401.07.03.65	DK 40	AD	MK 3	65	40	0,98	
401.07.04.95	DK 40	AD	MK 4	95	48	1,30	
501.07.01.45	DK 50	AD	MK 1	45	25	2,64	
501.07.02.60	DK 50	AD	MK 2	60	32	2,72	
501.07.03.65	DK 50	AD	MK 3	65	40	2,77	
501.07.04.70	DK 50	AD	MK 4	70	48	2,76	
501.07.05.105	DK 50	AD	MK 5	105	63	3,23	

FORM AD



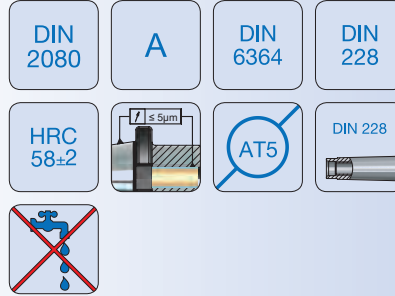


Zwischenhülsen für MK mit Anzugsgewinde

Morse taper adaptor for tools with morse taper shank and drawbar thread

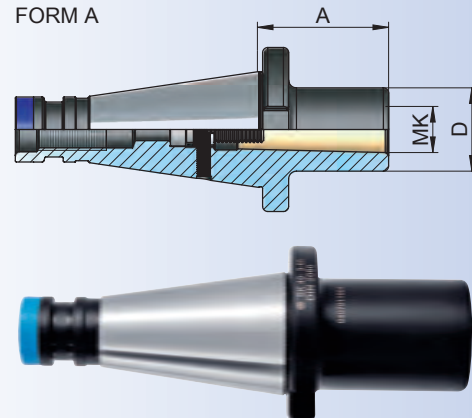
Douilles intermédiaires pour outils à cône Morse à trou fileté

Mors adaptörü çektirme civatalı



Bestell-Nr. Order Nr. Reference Sipariş Nr.	DK	Form	MK	A	D	Kg	Euro
401.08.01.50	DK 40	A	MK 1	50	25	0,88	
401.08.02.50	DK 40	A	MK 2	50	32	0,91	
401.08.03.65	DK 40	A	MK 3	65	40	1,05	
401.08.04.95	DK 40	A	MK 4	95	48	1,42	
*401.08.04A.110	DK 40	A	MK 4	110	63	2,42	
501.08.01.60	DK 50	A	MK 1	60	25	2,81	
501.08.02.60	DK 50	A	MK 2	60	32	2,84	
501.08.03.65	DK 50	A	MK 3	65	40	2,92	
501.08.04.65	DK 50	A	MK 4	65	48	2,88	
*501.08.04A.80	DK 50	A	MK 4	80	63	3,57	
501.08.05.120	DK 50	A	MK 5	120	63	3,83	
*501.08.05A.138	DK 50	A	MK 5	138	78	5,45	

- * Mit Mitnahmeausfräsung nach DIN 2201
- * With driving facilities to DIN 2201
- * Avec douille d'accouplement de fraisure DIN 2201
- * Taşıyıcı yuvalı DIN 2201



Adapter / Reduzierungen

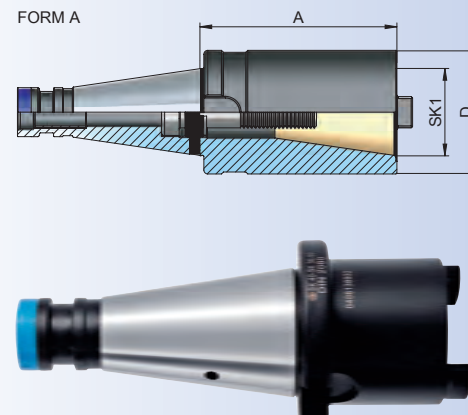
Reduction Sleeves

Douilles de réduction

Çektirme civatalı redüksiyon



Bestell-Nr. Order Nr. Reference Sipariş Nr.	DK	Form	SK ₁	A	D	Kg	Euro
401.09.30.50	DK 40	A	SK 30	50	50	1,14	
401.09.40.100	DK 40	A	SK 40	100	63	2,31	
501.09.40.50	DK 50	A	SK 40	50	70	3,22	
501.09.50.125	DK 50	A	SK 50	125	97	6,64	



DK (DIN 2080)

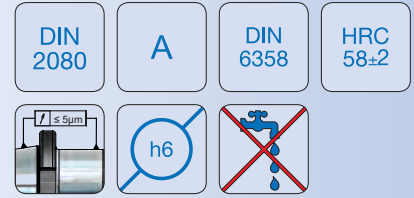


Kombi - Aufsteckfräserdorne

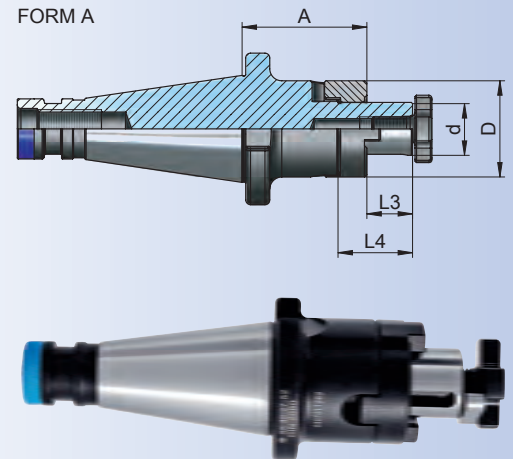
Combi shell mill holder

Porte-fraises à double usage pour fraises à entraînement par clavette ou tenon

Kombine malafa



Bestell-Nr. Order Nr. Reference Sipariş Nr.	DK	Form	d	A	D	L3	L4	Kg	Euro
301.10.16.35	DK 30	A	16	35	32	17	27	0,50	
301.10.22.35	DK 30	A	22	35	40	19	31	0,62	
301.10.27.35	DK 30	A	27	35	48	21	33	0,77	
301.10.32.50	DK 30	A	32	50	58	24	38	1,30	
401.10.16.52	DK 40	A	16	52	32	17	27	1,06	
401.10.22.52	DK 40	A	22	52	40	19	31	1,24	
401.10.27.52	DK 40	A	27	52	48	21	33	1,46	
401.10.32.52	DK 40	A	32	52	58	24	38	1,78	
401.10.40.52	DK 40	A	40	52	70	27	41	2,28	
501.10.16.55	DK 50	A	16	55	32	17	27	2,97	
501.10.22.55	DK 50	A	22	55	40	19	31	3,14	
501.10.27.55	DK 50	A	27	55	48	21	33	3,37	
501.10.32.55	DK 50	A	32	55	58	24	38	3,69	
501.10.40.55	DK 50	A	40	55	70	27	41	4,21	



Zubehör / Accessories / Accessoires / Yedekler



Mitnehmerringe
Clutch drive rings to
Bague d'entraînement
Tırnaklı pul



Fräseranzugsschrauben
Drawn in bolt
Vis de serrage
Alın sıkma civatası



Paßfeder
Drive key
Ressort de passage
Kama



Spannschlüssel für Aufsteckdorne
Wrench
Clé de serrage
Alın civatası sıkma anahtarı

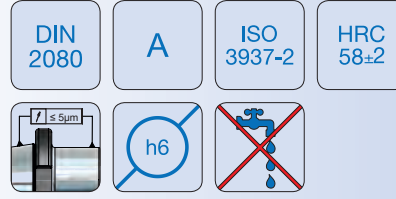
Quernut-Aufsteckdorne mit vergrößertem Bunddurchmesser



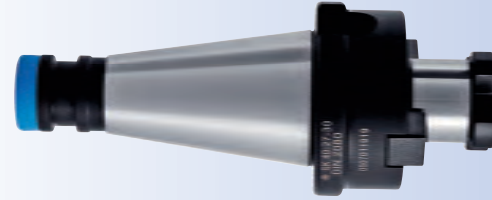
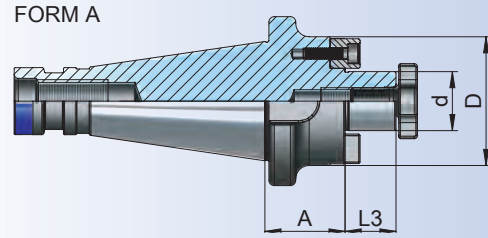
Shell mill holder for cutters with driving slot

Porte-fraises à surfacer avec diamètre de colerette élargi

Alın kamalı malafa



Bestell-Nr. Order Nr. Reference Sipariş Nr.	DK	Form	d	A	D	L3	Kg	Euro
401.11.16.30	DK 40	A	16	30	38	17	0,98	
401.11.22.30	DK 40	A	22	30	48	19	1,12	
401.11.27.30	DK 40	A	27	30	60	21	1,31	
401.11.32.50	DK 40	A	32	50	78	24	2,22	
*401.11.40.50	DK 40	A	40	50	88	27	2,57	
501.11.22.35	DK 50	A	22	35	48	19	3,05	
501.11.27.35	DK 50	A	27	35	60	21	3,26	
501.11.32.40	DK 50	A	32	40	78	24	3,83	
*501.11.40.55	DK 50	A	40	55	88	27	3,84	
*501.11.60.55	DK 50	A	60	55	128	40	6,67	



*d=∅ 40 (M12) *d=∅ 60 (M16)

Mit zusätzlichen 4 Gewindebohrungen nach DIN 2079
With additional 4 screws holes in compliance with DIN 2079
Avec 4 trous taraudés supplémentaires d'après DIN 2079
DIN 2079 'a uygun ilave 4 vida bağlantılı

Zubehör / Accessories / Accessoires / Yedekler



Fräseranzugsschrauben
Drawn in bolt
Vis de serrage
Alın sıkma civatası



Mitnehmersteine
Drive keys
Entraîneur
Kama



Spannschlüssel für Aufsteckdorne
Wrench
Clé de serrage
Alın civatası sıkma anahtarı

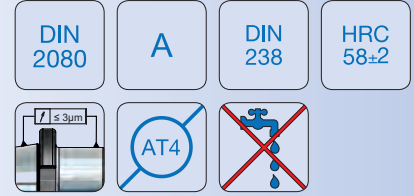


Bohrfutteraufnahme

Drill chuck adaptor

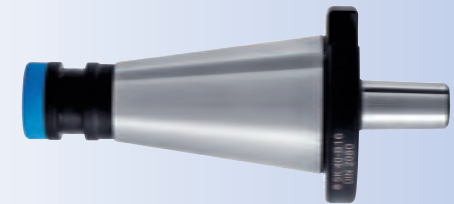
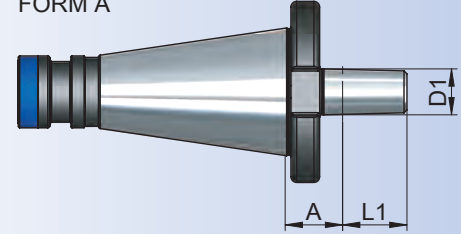
Arbre pour mandrin de perçage

Mandren malafası



Bestell-Nr. Order Nr. Reference Sipariş Nr.	DK	Form	D1	A	L1	Kg	Euro
301.14.12.15	DK 30	A	B12	15	18,5	0,33	
301.14.16.16	DK 30	A	B16	16	24	0,36	
401.14.12.17	DK 40	A	B12	17	18,5	0,80	
401.14.16.18	DK 40	A	B16	18	24	0,82	
401.14.18.18	DK 40	A	B18	18	32	0,84	
501.14.16.22	DK 50	A	B16	22	24	2,73	
501.14.18.22	DK 50	A	B18	22	32	2,75	

FORM A



Zubehör / Accessories / Accessoires / Yedekler



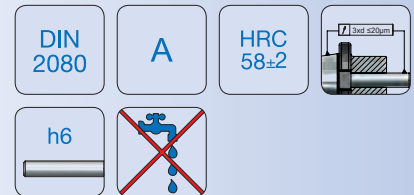
Bohrfutter
Drill chuck
Mandrin de perçage à serrage rapide
Mandren

NC - Bohrfutter für Rechts - und Linkslauf

NC-Drill chucks for left and right rotation

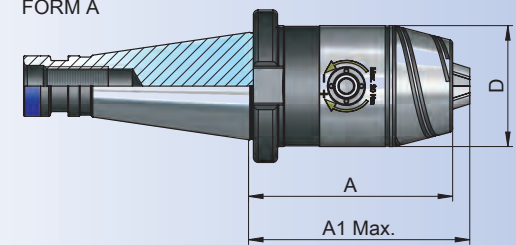
Mandrin de perçage CNC pour rotation gauche-droite

NC tipi mandren malafası komple sağ ve sol dönüşlü



Bestell-Nr. Order Nr. Reference Sipariş Nr.	DK	Form	Spannbereich Capacity Capacité Kapasite	A	D	A1 Max.	Kg	Euro
301.15.08.60	DK 30	A	0,5 - 8	60	36	63	0,71	
301.15.13.90	DK 30	A	1,0 - 13	90	50	98	1,32	
401.15.08.62	DK 40	A	0,5 - 8	62	36	65	1,08	
401.15.13.84	DK 40	A	1,0 - 13	84	50	92	1,63	
401.15.16.89	DK 40	A	3,0 - 16	89	57	94	1,86	
501.15.13.86	DK 50	A	1,0 - 13	86	50	92	3,58	
501.15.16.91	DK 50	A	3,0 - 16	91	57	96	3,82	

FORM A



Zubehör / Accessories / Accessoires / Yedekler



Ersatzteile
Spare Parts
Pièce de rechange
Yedek parçalar



Spannschlüssel
Wrench
Clé de serrage
Sıkma anahtarı





Gewindeschneid - Schnellwechselfutter mit Längenausgleich auf Druck und Zug

Quick-change tapping chucks with length compensation

Appareil à tarauder avec compensation longitudinale

Kılavuz çekme başlığı giriş ve çıkış kompanzeli

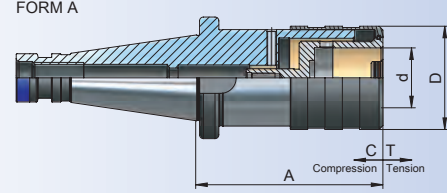
DIN
2080

A

HRC
58±2



Bestell-Nr. Order Nr. Reference Sipariş Nr.	DK	Form	Spannbereich Capacity Capacité Kapasite	d	A	D	C	T	Kg	Euro
301.16.12.61	DK 30	A	M2-M14	19	61	36,5	7	7	0,63	
301.16.20.92	DK 30	A	M5-M24	31	92	53,5	12	12	1,26	
401.16.12.61	DK 40	A	M2-M14	19	61	36,5	7	7	1,01	
401.16.20.97	DK 40	A	M5-M24	31	97	53,5	12	12	1,66	
401.16.36.130	DK 40	A	M14-M36	48	130	78	17,5	17,5	3,32	
501.16.12.61	DK 50	A	M2-M14	19	61	36,5	7	7	2,76	
501.16.20.82	DK 50	A	M5-M24	31	82	53,5	12	12	3,21	
501.16.36.131	DK 50	A	M14-M36	48	131	78	17,5	17,5	5,21	



Ausführung : Mit Kugelführungsbuchse
 Version : With ball retainer
 Version : Comprenant douille de glissière à bille
 Teknik özelliği : Bilya Kafesli

Zubehör / Accessories / Accessoires / Yedekler



Schnellwechseleinsätze
 Tapping collets
 Douilles de taraudage
 Kılavuz tutucu

Rohlinge zur Anfertigung von Sonderwerkzeugen

Boring bar blanks for the production of special tools

Barre d'alésage pour la fabrication d'outils spéciaux

Özel takım yapma amaçlı yarı mamul

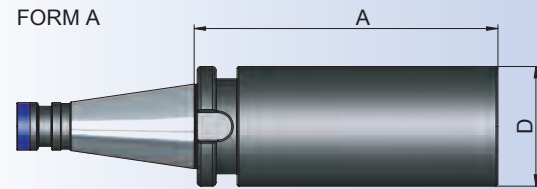
DIN
2080

A

HRC
52±2



Bestell-Nr. Order Nr. Reference Sipariş Nr.	DK	Form	D	A	Kg	Euro
401.17.63.250	DK 40	A	63	250	6,46	
501.17.97.315	DK 50	A	97	315	19,61	



Ausführung : Steilkegel und Bund gehärtet (52±2 HRC) und geschliffen,
 Schaft weich zur weiteren Bearbeitung.
 Version : Cone and flange hardened (52±2 HRC) and grinded.
 Soft body for later processing.
 Version : Cône et collerette durcir (52±2 HRC) et rectifiés.
 Corps doux pour un usinage ultérieur.
 Teknik özelliği: Konik ve Flanş kısmı sertleştirilmiş (52±2 HRC) ve taşlanmıştır.
 Bara kısmı işlenebilir yumuşaklıktadır.

DK (DIN 2080)



Kontrolldorne

Test arbors

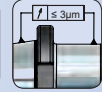
Mandrins de contrôle

Fener mili kontrol mastarı

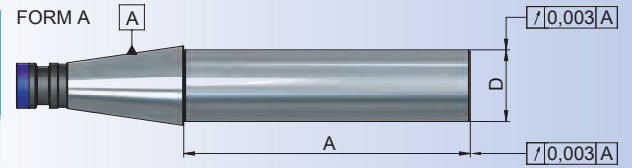
DIN
2080

A

HRC
58±2



Bestell-Nr. Order Nr. Reference Sipariş Nr.	DK	Form	D	A	Kg	Euro
301.18.32.200	DK 30	A	32	200	1,44	
401.18.40.300	DK 40	A	40	300	3,47	
501.18.50.300	DK 50	A	50	300	6,54	



Verwendung : Zur Abnahme von Werkzeugmaschinen
gemäß ISO-Empfehlung R230

Application : For acceptance tests of machine tools
in accordance with ISO-recommendation R230

Application : Pour la recette technique des machines
conforme recommandation ISO R230

Açıklama : Tezgahları devreye alırken ISO Normu R230
sisteminde uygunluğunu kontrol etmek için