

РЕЗЦЕДЕРЖАТЕЛИ
ДЛЯ ТОКАРНЫХ СТАНКОВ ПО DIN 69880 (VDI)

Katalog 2015

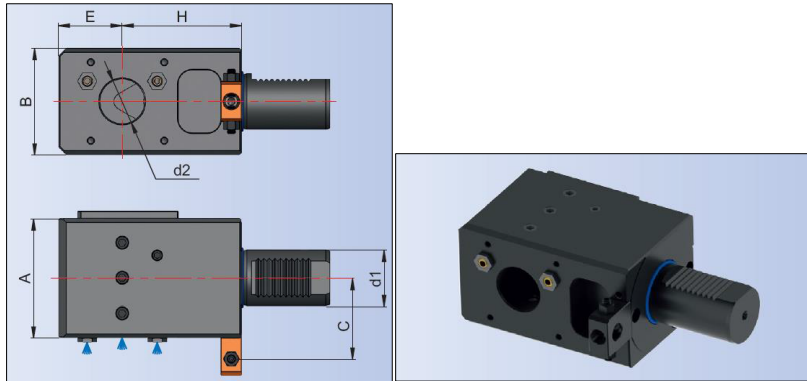


VDI
VDI

ERGÄNZUNGEN / NEU

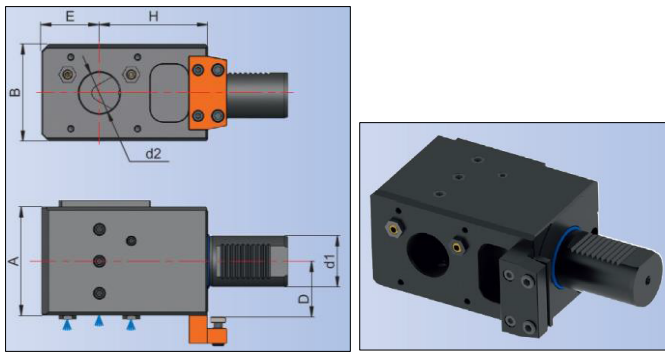
DIN 69880 VDI

Держатель для расточных резцов. Форма E6 для револьверных головок с радиальным креплением (ориентация штырь).



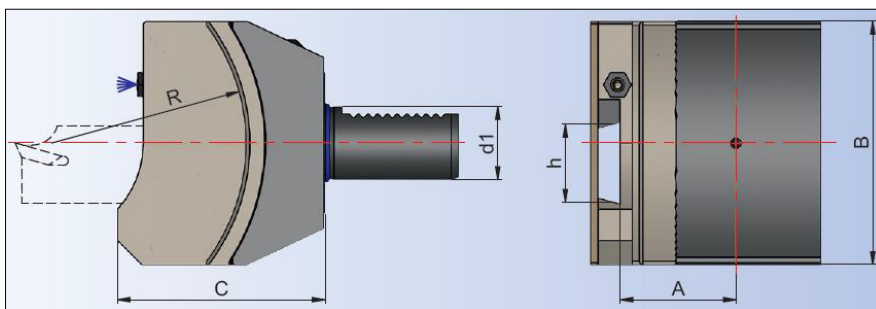
Bestell-Nr	VDI d1	d2	A	B	C	E	H	Detail
E6.202575-C34	20	25	54	60	34,5	15	75	Mit Fixierklotz
E6.252575-C40	25	25	60	60	40	15	75	Mit Fixierklotz
E6.302585-C47	30	25	70	64	47	25	85	Mit Fixierklotz
E6.3025100-C47	30	25	70	64	47	25	100	Mit Fixierklotz
E6.3025120-C47	30	25	70	64	47	25	120	Mit Fixierklotz
E6.303285-C47	30	32	70	64	47	25	85	Mit Fixierklotz
E6.3032100-C47	30	32	70	64	47	25	100	Mit Fixierklotz
E6.3032120-C47	30	32	70	64	47	25	120	Mit Fixierklotz
E6.4032100-C56	40	32	85	76	56	25	100	Mit Fixierklotz
E6.4032100-C63	40	32	85	76	63	25	100	Mit Fixierklotz
E6.4032120-C56	40	32	85	76	56	25	120	Mit Fixierklotz
E6.404090-C63	40	40	85	76	63	30	90	Mit Fixierklotz
E6.4040100-C56	40	40	85	76	56	30	100	Mit Fixierklotz
E6.4040100-C63	40	40	85	76	63	30	100	Mit Fixierklotz
E6.4040115-C56	40	40	100	86	56	30	115	Mit Fixierklotz
E6.4040120-C56	40	40	85	76	56	32	120	Mit Fixierklotz
E6.5040125-C64	50	40	110	105	64	35	125	Mit Fixierklotz
E6.5050120-C70	50	50	100	98	70	35	120	Mit Fixierklotz
E6.5050125-C64	50	50	110	105	64	35	125	Mit Fixierklotz

Держатель для расточных резцов. Форма Е6 для револьверных головок с радиальным креплением (ориентация планка)



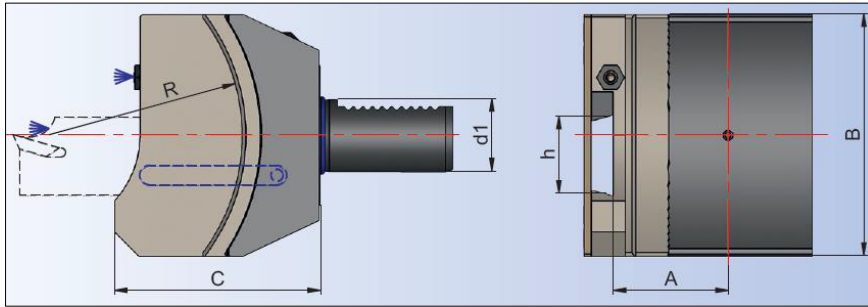
Bestell-Nr	VDI d1	d2	A	B	C	E	H	Detail
E6.302590-D35	30	25	70	70	35	25	90	Mit Fixierleiste
E6.3025100-D35	30	25	70	64	35	25	100	Mit Fixierleiste
E6.3025120-D35	30	25	70	64	35	25	120	Mit Fixierleiste
E6.303285-D35	30	32	70	64	35	25	85	Mit Fixierleiste
E6.3032100-D35	30	32	70	64	35	25	100	Mit Fixierleiste
E6.3032120-D35	30	32	70	64	35	25	120	Mit Fixierleiste
E6.3032120-D37	30	32	70	64	37	25	120	Mit Fixierleiste
E6.3032120-D55	30	32	70	64	55	25	120	Mit Fixierleiste
E6.4032100-D42	40	32	85	76	42,5	25	100	Mit Fixierleiste
E6.4032100-D43	40	32	85	76	43,5	25	100	Mit Fixierleiste
E6.4032120-D50	40	32	85	76	50	25	120	Mit Fixierleiste
E6.4032125-D48	40	32	85	76	48	25	125	Mit Fixierleiste
E6.404090-D42	40	40	85	76	42,5	30	90	Mit Fixierleiste
E6.4040100-D42	40	40	85	76	42,5	30	100	Mit Fixierleiste
E6.4040100-D43	40	40	85	76	43,5	30	100	Mit Fixierleiste

Держатель отрезных лезвий усиленный



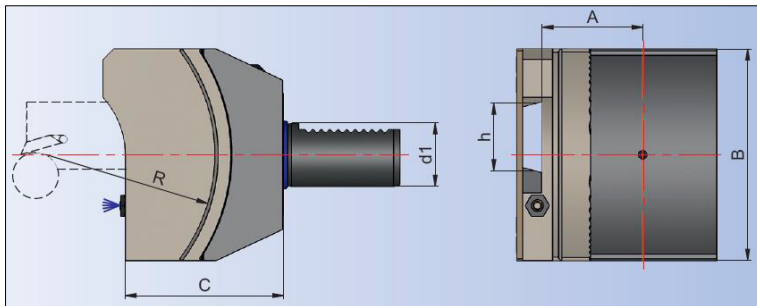
Bestell-Nr	VDI d1	h	A	B	C	R	Detail
309.99.26.48	30	26	48	100	85	80	
309.99.32.48	30	32	48	100	85	80	
409.99.26.48	40	26	48	100	88	80	
409.99.32.48	40	32	48	100	88	80	
509.99.26.61	50	26	61	100	88	80	
509.99.32.61	50	32	61	100	88	80	

Держатель отрезных лезвий усиленный (с подводом СОЖ через инструмент)



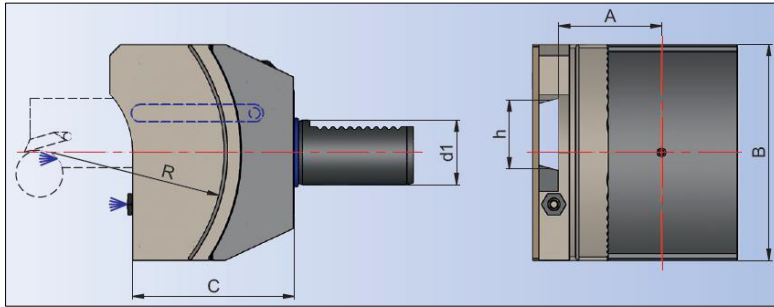
Bestell-Nr	VDI d1	h	A	B	C	R	Detail
309.99.26.48IK	30	26	48	100	85	80	Mit Innenkühlung
309.99.32.48IK	30	32	48	100	85	80	Mit Innenkühlung
409.99.26.48IK	40	26	48	100	88	80	Mit Innenkühlung
409.99.32.48IK	40	32	48	100	88	80	Mit Innenkühlung
509.99.26.61IK	50	26	61	100	88	80	Mit Innenkühlung
509.99.32.61IK	50	32	61	100	88	80	Mit Innenkühlung

Держатель отрезных лезвий усиленный (перевернутый)



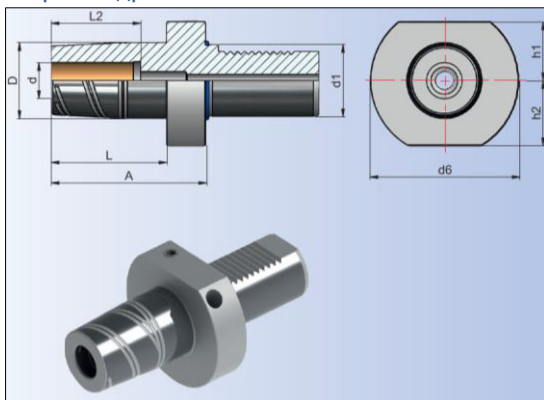
Bestell-Nr	VDI d1	h	A	B	C	R	Detail
309.99.26.48OH	30	26	48	100	85	80	Überkopf
309.99.32.48OH	30	32	48	100	85	80	Überkopf
409.99.26.48OH	40	26	48	100	88	80	Überkopf
409.99.32.48OH	40	32	48	100	88	80	Überkopf
509.99.26.61OH	50	26	61	100	88	80	Überkopf
509.99.32.61OH	50	32	61	100	88	80	Überkopf

Держатель отрезных лезвий усиленный (с подводом СОЖ через инструмент)



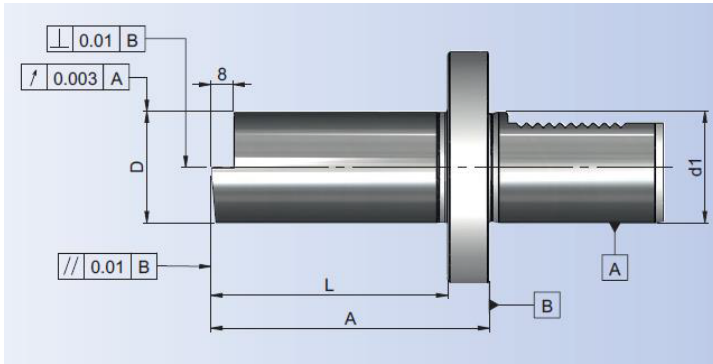
Bestell-Nr	VDI d1	h	A	B	C	R	Detail
309.99.26.48OH1K	30	26	48	100	85	80	Überkopf, mit Innenkühlung
309.99.32.48OH1K	30	32	48	100	85	80	Überkopf, mit Innenkühlung
409.99.26.48OH1K	40	26	48	100	88	80	Überkopf, mit Innenkühlung
409.99.32.48OH1K	40	32	48	100	88	80	Überkopf, mit Innenkühlung
509.99.26.61OH1K	50	26	61	100	88	80	Überkopf, mit Innenkühlung
509.99.32.61OH1K	50	32	61	100	88	80	Überkopf, mit Innenkühlung

Патрон гидропластовый



Bestell-Nr	VDI	A	L	D	d6	h1	h2	Detail
259.65.12	25x12	55	37	55	58	25	25	
309.65.12	30 x 12	55	33	32	68	28	30	
309.65.20	30 x 20	64	42	42	68	28	30	
409.65.12	40 x 12	60	38	32	83	32,5		
409.65.20	40 x 20	64	42	42	83	32,5		
509.65.20	50 x 20	95	65	42	98	35		
509.65.32	50 x 32	95	65	63	98	35		

Контрольная оправка



Bestell-Nr	VDI	d1	D	A	L	Detail
409.18.40.100	VDI 40	40	40	100	85	Mit Protokoll im Holzkasten