

Глубиномеры микрометрические
Страница 205



Штангенглубиномеры
Страница 208



Дополнительные принадлежности для
штангенглубиномеров
Страница 218



Глубиномеры микрометрические

Серия 128

Эти микрометрические нутромеры имеют следующие особенности:

- Измерительный стержень $\varnothing 4$ мм.
- Трещотка обеспечивает постоянное измерительное усилие.
- Стопор измерительного стержня.
- Имеются модели с твердосплавным измерительным стержнем.

Спецификация

Измер. усилие	5-10 Н
Ход стержня	25 мм
Шаг микровинта	0,5 мм, со стопором
Погрешность микрометрической головки (0-25 мм)	± 3 мкм
Плоскостность базовой поверхности (основание)	1,3 мкм (63,5 мм) 2 мкм (101,6 мм)
Плоскостность измерительной поверхности (стержня)	0,3 мкм
Параллельность измерительной (стержень) и опорной (основание) поверхностей	(4+ L/50) мкм L=макс. измеряемая длина (мм)
Измерительные поверхности	Закаленные, тонкая шлифовка, полировка
Основание	Закаленная инструментальная сталь
Цена деления	0,01 мм
Шкала	Барaban и стeбeль с матовым хромовым покрытием, $\varnothing 18$ мм
Комплектация	Коробка, ключ



128-101

Метрические

№	Диап. изм-й [мм]	Рамка (Д x Ш)	Масса [г]
128-101	0-25	63,5 x 16 мм	200
128-102	0-25	101,6 x 16 мм	250

Метрические

С твердосплавным стержнем

№	Диап. изм-й [мм]	Рамка (Д x Ш)	Масса [г]
128-103	0-25	63,5 x 16 мм	200
128-104	0-25	101,6 x 16 мм	250



Глубиномеры микрометрические со сменными стержнями

Серия 129

Эти микрометрические глубиномеры со сменными стержнями применяются для решения широкого круга измерительных задач. Особенности:

- Сменные полированные стержни $\varnothing 4$ мм.
- Трещотка обеспечивает постоянное измерительное усилие.
- Стопор измерительного стержня.



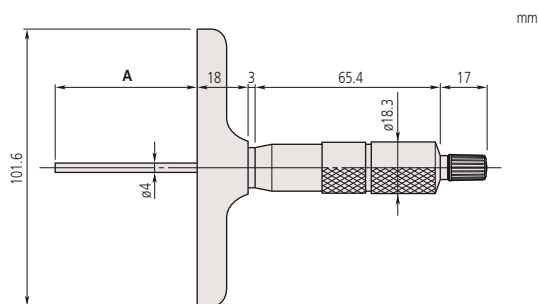
129-112

Метрические Основание 101,6 x 16 мм

№	Диап. изм-й [мм]	Количество стержней	Масса [г]
129-155	0-25		290
129-113	0-50	2	310
129-114	0-75	3	330
129-115	0-100	4	355
129-116	0-150	6	410
129-153	0-300	12	640

Метрические Основание 63,5 x 16 мм

№	Диап. изм-й [мм]	Количество стержней	Масса [г]
129-154	0-25		240
129-109	0-50	2	260
129-110	0-75	3	280
129-111	0-100	4	310
129-112	0-150	6	370
129-152	0-300	12	600



A = диапазон

Спецификация

Измер. усилие	5-10 Н
Ход стержня	25 мм
Шаг микровинта	0,5 мм, со стопором
Погрешность микрометрической головки (0-25 мм)	± 3 мкм
Ошибка в нулевой точке из-за стержней	± 4 мкм (0-150 мм) ± 6 мкм (0-300 мм)
Плоскостность базовой поверхности (основание)	1,3 мкм для 63,5 мм 2 мкм для 101,6 мм
Плоскостность измерительной поверхности (стержня)	0,3 мкм
Параллельность измерительной (стержень) и опорной (основание) поверхностей	$(4 + L/50)$ мкм L=макс. измеряемая длина (мм)
Измерительные поверхности	Закаленные, тонкая шлифовка, полировка
Основание	Закаленная инструментальная сталь
Цена деления	0,01 мм
Шкала	Барабан и стембель с матовым хромовым покрытием, $\varnothing 18$ мм
Комплектация	Коробка, ключ



Глубиномеры микрометрические Digimatic со сменными стержнями

Серия 329

Эти микрометрические глубиномеры со сменными стержнями применяются для решения широкого круга измерительных задач. Особенности:

- Сменные полированные стержни $\varnothing 4$ мм.
- Трещотка обеспечивает постоянное измерительное усилие.
- Стопор измерительного стержня.

Функции	Серия 329
ZERO / ABS (НУЛЬ/АБС.)	●
DATA/HOLD (Передача данных/ Удержание значения)	●
Функция блокировки	●
Отключение через 20 мин. простоя	●
2 x Предустановки	●
Предупреждение о низком заряде батареи	●
Вывод данных	●

Спецификация

Разрешение	0,001 мм
Измер. усилие	5-10 Н
Шкала	Барaban и стeбeль с матовым хромовым покрытием, $\varnothing 18$ мм
Ход стержня	25 мм
Шаг микровинта	0,5 мм, со стопором
Ошибка в нулевой точке из-за стержней	± 4 мкм (0-150 мм) ± 6 мкм (0-300 мм)
Подача микрометрической головки (0-25 мм) (без учета ошибки квантования)	± 3 мкм
Плоскостность базовой поверхности (основание)	2 мкм
Плоскостность измерительной поверхности (стержня)	0,3 мкм
Параллельность измерительной (стержень) и опорной (основание) поверхностей	(4+ L/50) мкм L=макс. измеряемая длина (мм)
Измерительные поверхности	Закаленные, тонкая шлифовка, полировка
Основание	Закаленная инструментальная сталь
Срок службы батареи	Около 2,4 года
Комплектация	Коробка, ключ, 1 батарея

Опциональные аксессуары

№	Описание
05CZA662	Кабель Digimatic с кнопкой передачи данных, IP, 1 м, микрометрический тип
05CZA663	Кабель Digimatic с кнопкой передачи данных, IP, 2 м, микрометрический тип
02AZD790B	Кабель U-WAVE T типа B, IP микрометрический тип с кнопкой передачи данных
06AFM380B	Прямое соединение с USB (Digimatic-USB), IP микрометрический тип с кнопкой передачи данных

Расходуемые аксессуары

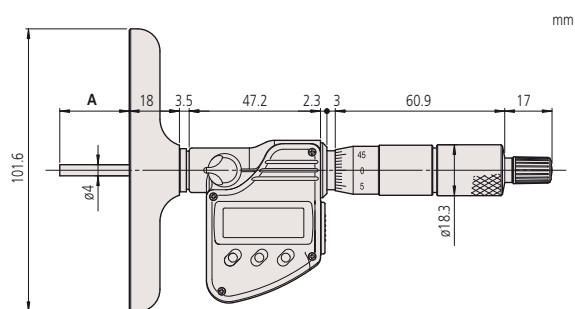
№	Описание
938882	Батарея SR44, 1,5 В



329-250-30

Метрические

№	Диап. изм-й [мм]	Рамка (Д x Ш)	Количество стержней	Масса [г]
329-250-30	0-150	101,6 x 16 мм	6	540
329-251-30	0-300	101,6 x 16 мм	12	790



A = диапазон

Глубиномер индикаторный ABSOLUTE Digimatic

Серия 547

ABSOLUTE®

Эти глубиномеры ABSOLUTE Digimatic имеют следующие особенности:

- Оснащены индикатором ABSOLUTE Digimatic ID-C.
- Закалённая, тонкошлифованная и микрополированная поверхность основания.



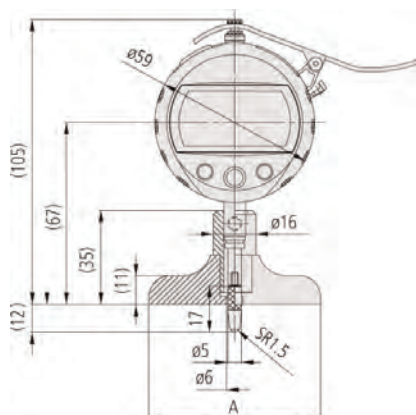
547-211

Метрические С индикатором № 543-390BD

№	Диап. изм-й [мм]	Плоскостность основания	Погрешность	Базовый размер [мм]	Масса [г]
547-251	0-200	2 мкм	± 5 мкм	63,5 x 16	290
547-252	0-200	2 мкм	± 5 мкм	101,6 x 16	340

Метрические С индикатором № 543-400BD

№	Диап. изм-й [мм]	Плоскостность основания	Погрешность	Базовый размер [мм]	Масса [г]
547-211	0-200	5 мкм	± 20 мкм	63,5 x 16	290
547-212	0-200	5 мкм	± 20 мкм	101,6 x 16	340



547-211, 547-251 A=63,5 мм
547-212, 547-252 A=101,6 мм

Функции	Серия 547
ZERO / ABS (НУЛЬ/АБС.)	●
Оценка ПР/±HE	●
Вывод данных Digimatic	●
DATA/HOLD (Передача данных/ Удержание значения)	●
Функция блокировки	●
Предустановка	●
Переключение направления отсчета	●
Функция вычислений	●

Спецификация

Погрешность	См. перечень технических характеристик (без учёта ошибки квантования)
Ход	12,7 мм
Измерительный наконечник	Твердосплавный шарик
Сигнал предупреждения	Низкий заряд батареи, ошибка расчёта, ошибка переполнения, ошибка установки допусков
Шкала	Линейный датчик ABSOLUTE емкостного типа
Питание	1 батарея SR-44
Срок службы батареи	Около 7000 часов
Измер. усилие	≤ 1,5 Н
Комплектация	Коробка и удлинители 10, 20, 30 (2 шт.), 100 мм
Мак. скорость отклика	Неограничена

Оptionальные аксессуары

№	Описание
905338	Кабель Digimatic, плоский прямой, 1 м
905409	Кабель Digimatic, плоский прямой, 2 м
02AZD790F	Кабель U-WAVE T типа F, плоский прямой
06AFM380F	Прямое соединение с USB (Digimatic-USB), 2 м, плоский прямой

Расходуемые аксессуары

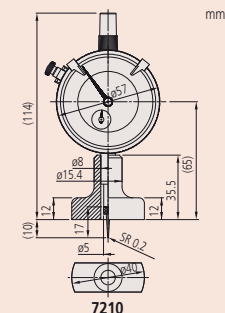
№	Описание
938882	Батарея SR44, 1,5 В
21AZB149	Подъёмный рычаг, S-тип серий 2,3,4 (до 10 мм)
21JAA224	Шариковый наконечник, длина 14 мм, твердосплавный, метрический

Глубиномеры индикаторные

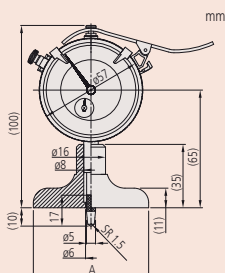
Серия 7

Эти индикаторные глубиномеры имеют следующие особенности:

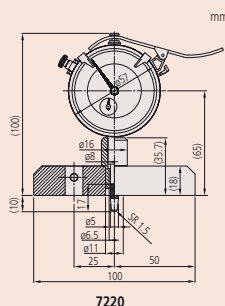
- Прямоугольное основание.
- Закаленная, тонкошлифованная и микрополированная поверхность основания.



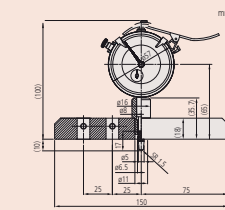
7210



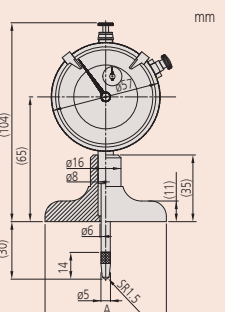
7211 A= 63.5mm
7212 A= 101.6mm



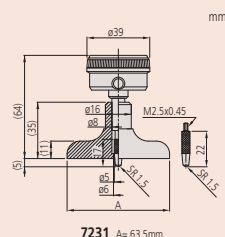
7220



7221



7213 A= 63.5mm
7214 A= 101.6mm



7231 A= 63.5mm



7211

7214

7231

Метрические

С торцевым индикатором № 1162

№	Диап. изм-й [мм]	Ход [мм]	Плоскостность основания [мкм]	Погрешность	Измер. усилие [Н]	Размер основания [мм]	Наконечник	Удлинитель	Масса [г]
7231	0-200	5	5	±15 мкм	≤ 1,4	63,5 x 16	Шар R = 1,5 мм	10, 20, 30, 30, 100 мм	200

Метрические

С индикатором № 2902SB

№	Диап. изм-й [мм]	Ход [мм]	Плоскостность основания [мкм]	Погрешность	Измер. усилие [Н]	Размер основания [мм]	Наконечник	Удлинитель	Масса [г]
7210	0-10	10	5	±15 мкм	≤ 1,4	40 x 16	Иголка R = 0,2 мм		200
7211	0-200	10	5	±15 мкм	≤ 1,4	63,5 x 16	Шар R = 1,5 мм	10, 20, 30, 30, 100 мм	245
7212	0-200	10	5	±15 мкм	≤ 1,4	101,6 x 16	Шар R = 1,5 мм	10, 20, 30, 30, 100 мм	295
7220	0-200	10	5	±15 мкм	≤ 1,4	100 x 18	Шар R = 1,5 мм	10, 20, 30, 30, 100 мм	374
7221	0-200	10	5	±15 мкм	≤ 1,4	150 x 18 мм	Шар R = 1,5 мм	10, 20, 30, 30, 100 мм	820

Метрические

С индикатором № 2952SB

№	Диап. изм-й [мм]	Ход [мм]	Плоскостность основания [мкм]	Погрешность	Измер. усилие [Н]	Размер основания [мм]	Наконечник	Удлинитель	Масса [г]
7213	0-210	30	5	±30 мкм	≤ 2,5	63,5 x 16	Шар R = 1,5 мм	30, 60, 90 мм	265
7214	0-210	30	5	±30 мкм	≤ 2,5	101,6 x 16	Шар R = 1,5 мм	30, 60, 90 мм	315



Глубиномеры индикаторные

Серия 7

Эти индикаторные глубиномеры имеют следующие особенности:

- Круглое основание.
- Закаленная, тонкошлифованная и микрополированная поверхность основания.



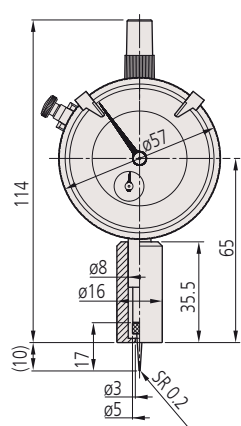
7222

7224

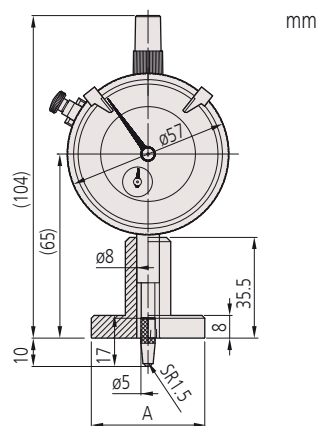
Метрические

Круглое основание с индикатором № 2902SB.

№	Диап. изм-й [мм]	Ход [мм]	Плоскостность основания [мкм]	Погрешность	Измер. усилие [Н]	Размер основания [мм]	Наконечник	Масса [г]
7222	10	10	5	±15 мкм	≤ 1,4	∅ 16	Игла R = 0,2 мм	165
7223	10	10	5	±15 мкм	≤ 1,4	∅ 25	Шарик R = 1,5 мм	180
7224	10	10	5	±15 мкм	≤ 1,4	∅ 40	Шарик R = 1,5 мм	195



7222



7223 A= ∅25mm
7224 A= ∅40mm

Спецификация

Цена деления | 0,01 мм

Расходуемые аксессуары

№	Описание
137413	Игольчатый наконечник, R 0,2 мм, длина 17 мм, стальной, метрический
21JAA224	Шариковый наконечник, длина 14 мм, твердосплавный, метрический
21JAA226	Шариковый наконечник, длина 22 мм, твердосплавный, метрический

Штангенглубиномеры ABSOLUTE Digimatic

ABSOLUTE®

Серия 571

Эти стандартные штангенглубиномеры имеют следующие особенности:

- Функция ABSOLUTE обеспечивает надежные измерения.
- Рамка и измерительные поверхности закалены и отполированы.
- Длительный срок службы батареи.



571-201-30

Функции	Серия 571
ORIGIN (Исходное положение: АБС.-Нуль)	●
ZERO / ABS (НУЛЬ/АБС.)	●
ВКЛ./ВЫКЛ.	●
Предупреждение о низком заряде батареи	●
Вывод данных	●

Спецификация

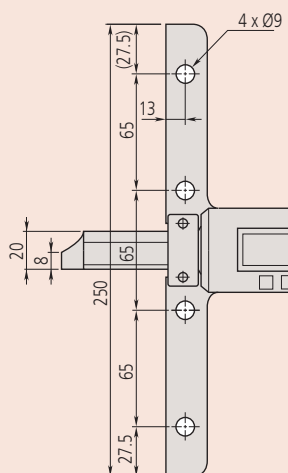
Погрешность	См. перечень техн. хар-к (без учета ошибки квантования)
Разрешение	0,01 мм
Макс. скорость отклика	Неограничена
Повторяемость	0,01 мм
Срок службы батареи	прим. 18000 часов (150/200 мм) прим. 20000 часов (> 200 мм)
Отображение данных	ЖК-дисплей, высота символов: 9 мм (150/200/300 мм), 10 мм (>300 мм)
Комплектация	Футляр, 1 батарея

Оptionальные аксессуары

№	Описание
959149	Кабель Digimatic с кнопкой передачи данных, прямой, 1 м
959150	Кабель Digimatic с кнопкой передачи данных, прямой, 2 м
02AZD790C	Кабель U-WAVE T типа C, прямой, с кнопкой передачи данных
959143	Блок хранения данных
900370	Сменная рамка, ширина 180 мм для диапазона до 300 мм
900371	Сменная рамка, ширина 260мм для диапазона до 300мм
900372	Сменная рамка, 320 мм
06AFM380C	Прямое соединение с USB (Digimatic-USB), прямой, с кнопкой передачи данных

Расходуемые аксессуары

№	Описание
938882	Батарея SR44, 1,5 В

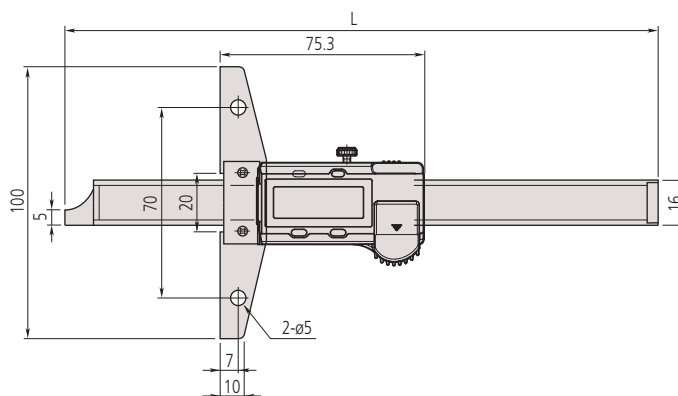


Диапазон измерений > 300 мм

Метрические

№	Диап. изм-й [мм]	Погрешность	L [мм]	Рамка (Д x Ш)	Масса [г]
571-201-30	0-150	±0,02 мм	239	100 x 6 мм	207
571-202-30	0-200	±0,02 мм	289	100 x 6 мм	227
571-203-20	0-300	±0,03 мм	403	100 x 6 (6,3) мм	257
571-204-10	0-450	±0,05 мм	635	250 x 10 мм	1270
571-205-10	0-600	±0,05 мм	785	250 x 10 мм	1400
571-206-10	0-750	±0,06 мм	935	250 x 10 мм	1530
571-207-10	0-1000	±0,07 мм	1200	250 x 10 мм	1760

1



Диапазон измерений до 300 мм

Штангенглубиномеры ABSOLUTE Digimatic

Серия 571

Эти штангенглубиномеры со степенью защиты IP67 имеют следующие особенности:

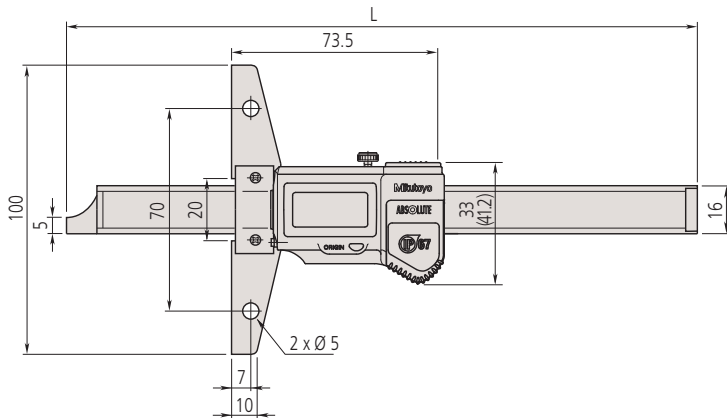
- Функция ABSOLUTE обеспечивает надежные измерения.
- Рамка и измерительные поверхности закалены и отполированы.
- Превосходная водо- и пылезащита (степень защиты IP67) позволяет использовать инструмент в условиях воздействия брызг СОЖ.
- Чрезвычайно устойчив к действию СОЖ и смазки.



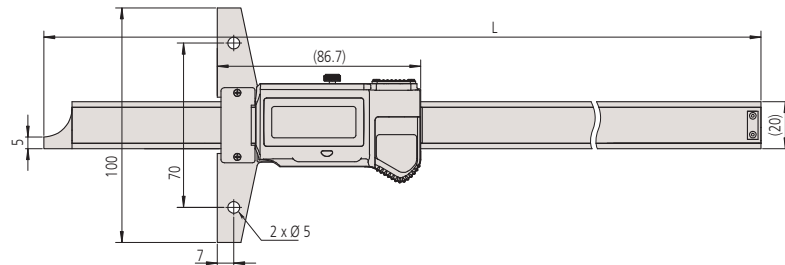
571-252-20

Метрические

№	Диап. изм-й [мм]	Погрешность	L [мм]	Рамка (Д x Ш)	Масса [г]
571-251-20	0-150	±0,02 мм	237	100x 6 мм	199
571-252-20	0-200	±0,02 мм	287	100 x 6 мм	219
571-253-10	0-300	±0,03 мм	404	100 x 6 (6,3) мм	357



Диапазон: 0-150 мм, 0-200 мм



Диапазон: 0-300 мм

Функции	Серия 571
ORIGIN (Исходное положение: АБС.-Нуль)	●
Отключение через 20 мин. простоя	●
Предупреждение о низком заряде батареи	●
Вывод данных	●

Спецификация

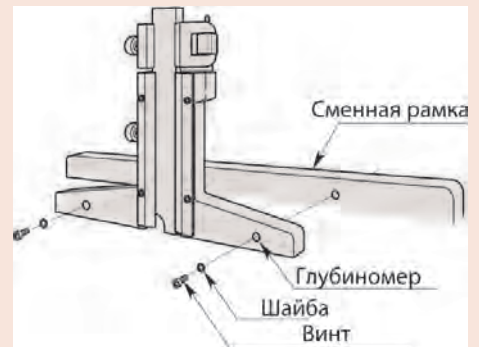
Погрешность	См. перечень техн. хар-к (без учета ошибки квантования)
Разрешение	0,01 мм
Макс. скорость отклика	Неограничена
Повторяемость	0,01 мм
Срок службы батареи	Около 5 лет (150 мм, 200 мм); 5 000 часов (300 мм)
Отображение данных	ЖК-дисплей, высота символов: 9 мм (150, 200 мм); 10,2 мм (300 мм)
Комплектация	Футляр, 1 батарея

Оptionальные аксессуары

№	Описание
05CZA624	Кабель Digimatic с кнопкой передачи данных, IP, 1 м, для штангенциркулей
05CZA625	Кабель Digimatic с кнопкой передачи данных, IP, 2 м, для штангенциркулей
02AZD790A	Кабель U-WAVE T типа А, IP штангенциркульный тип с кнопкой передачи данных
900370	Сменная рамка, ширина 180 мм для диапазона до 300 мм
900371	Сменная рамка, ширина 260 мм для диапазона до 300 мм
900372	Сменная рамка, 320 мм
06AFM380A	Прямое соединение с USB (Digimatic-USB), IP штангенциркульный тип с кнопкой передачи данных

Расходуемые аксессуары

№	Описание
938882	Батарея SR44, 1,5 В



Установка сменного основания

Штангенглубиномеры ABSOLUTE Digimatic IP67 крючкового/штыревого типа

Серия 571

- Прямое считывание результатов с обеих измерительных поверхностей нажатием кнопки OFFSET, которая компенсирует ширину крюка 10 мм.



Серия 571		
Функции	571-254-20 571-255-20	571-301-20 571-302-20
ORIGIN (Исходное положение: АБС-Нуль)	●	●
Смещение	●	●
Отключение через 20 мин. простоя	●	●
Предупреждение о низком заряде батареи	●	●
Вывод данных	●	●

Спецификация

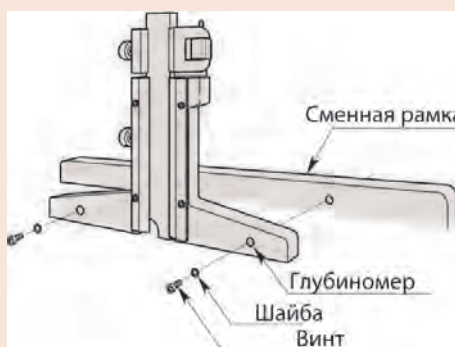
Погрешность	±0,03 мм (без учета ошибки квантования)
Разрешение	0,01 мм
Макс. скорость отклика	Неограничена
Повторяемость	0,01 мм
Срок службы батареи	Около 5 лет
Отображение данных	ЖК-дисплей, высота символов 9 мм
Комплектация	В кейсе, включая 1 батарею

Оptionальные аксессуары

№	Описание
05CZA624	Кабель Digimatic с кнопкой передачи данных, IP, 1м, для штангенциркулей
05CZA625	Кабель Digimatic с кнопкой передачи данных, IP, 2м, для штангенциркулей
02AZD790A	Кабель U-WAVE T типа А, IP штангенциркульный тип с кнопкой передачи данных
900370	Сменная рамка, ширина 180 мм для диапазона до 300 мм
900371	Сменная рамка, ширина 260мм для диапазона до 300мм
900372	Сменная рамка, 320 мм
06AFM380A	Прямое соединение с USB (Digimatic-USB), IP штангенциркульный тип с кнопкой передачи данных

Расходуемые аксессуары

№	Описание
938882	Батарея SR44, 1,5 В



Установка сменного основания



571-255-20



571-302-20

Метрические

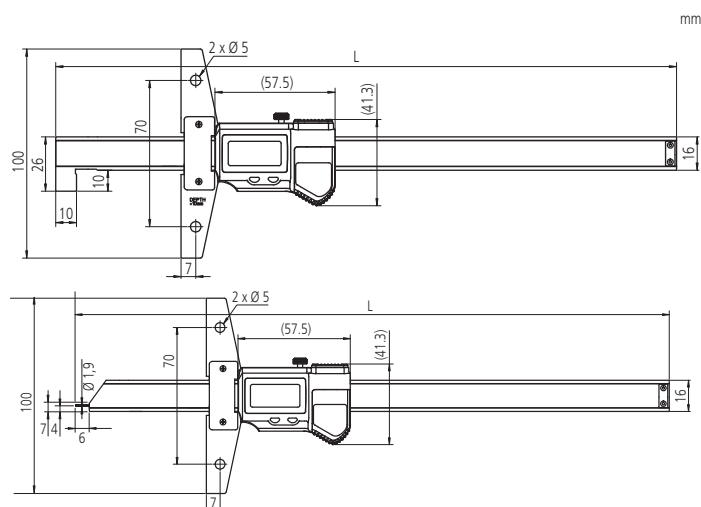
Крючкового типа

№	Глубина, диапазон	Крючок, диапазон	Рамка (Д x Ш)	L [мм]	Масса [г]
571-254-20	10,1-160 мм	0-150 мм	100 x 6 мм	247	216
571-255-20	10,1-210 мм	0-200 мм	100 x 6 мм	297	236

Метрические

Штыревого типа

№	Диап. изм-й [мм]	Рамка (Д x Ш)	L [мм]	Масса [г]
571-301-20	0-150	100 x 6 мм	237	207
571-302-20	0-200	100 x 6 мм	287	227

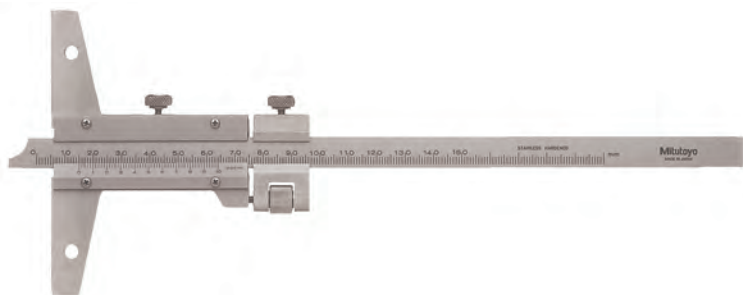


Штангенглубиномеры нониусные

Серия 527

Эти нониусные штангенглубиномеры имеют следующие особенности:

- Измерительные поверхности закалены и отполированы.
- Имеются модели с микроподачей.



527-101

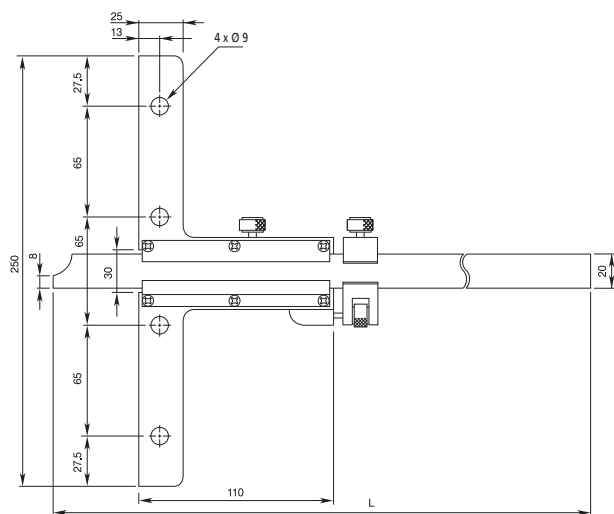
Метрические

№	Диап. изм-й [мм]	Цена деления	Погрешность	Рамка (Д x Ш)	L [мм]	Масса [г]
527-201	0-150	0,05 мм	±0,05 мм	100 x 6,5 мм	260	240
527-121	0-150	0,02 мм	±0,03 мм	100 x 6,5 мм	260	215
527-202	0-200	0,05 мм	±0,05 мм	100 x 6,5 мм	310	260
527-122	0-200	0,02 мм	±0,03 мм	100 x 6,5 мм	310	230
527-203	0-300	0,05 мм	±0,08 мм	100 x 6,5 мм	410	300
527-123	0-300	0,02 мм	±0,04 мм	100 x 6,5 мм	410	265
527-204	0-600	0,05 мм	±0,1 мм	250 x 10 мм	800	1510
527-205	0-1000	0,05 мм	±0,15 мм	250 x 10мм	1200	1880

Метрические

С микроподачей

№	Диап. изм-й [мм]	Цена деления	Погрешность	Рамка (Д x Ш)	L [мм]	Масса [г]
527-101	0-150	0,02 мм	±0,03 мм	100 x 6,5 мм	260	280
527-102	0-200	0,02 мм	±0,03 мм	100 x 6,5 мм	310	300
527-103	0-300	0,02 мм	±0,04 мм	100 x 6,5 мм	410	350
527-104	0-600	0,02 мм	±0,05 мм	250 x 10мм	800	1510
527-105	0-1000	0,02 мм	±0,07 мм	250 x 10мм	1200	1880



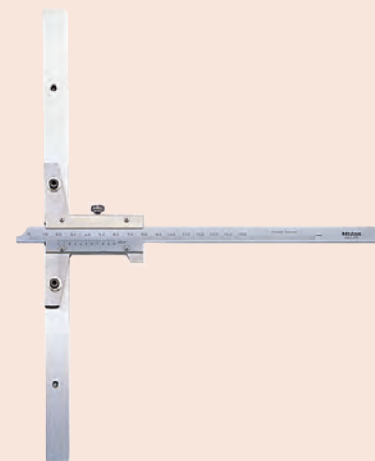
Модели с диапазоном свыше 300 мм

Спецификация

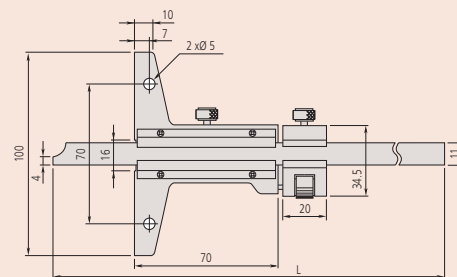
Погрешность	См. перечень технических характеристик
-------------	--

Оptionальные аксессуары

№	Описание
900370	Сменная рамка, ширина 180 мм для диапазона до 300 мм
900371	Сменная рамка, ширина 260мм для диапазона до 300мм
900372	Сменная рамка, 320 мм



527-201 с 900372



Модели с диапазоном измерений до 300 мм

Штангенглубиномеры нониусные крючкового типа

Серия 527

Эти нониусные штангенглубиномеры имеют следующие особенности:

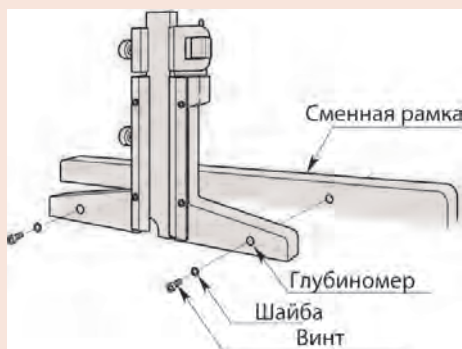
- Конец штанги в форме крюка, что позволяет измерять глубину и толщину.
- Имеются модели с микроподачей.

Спецификация

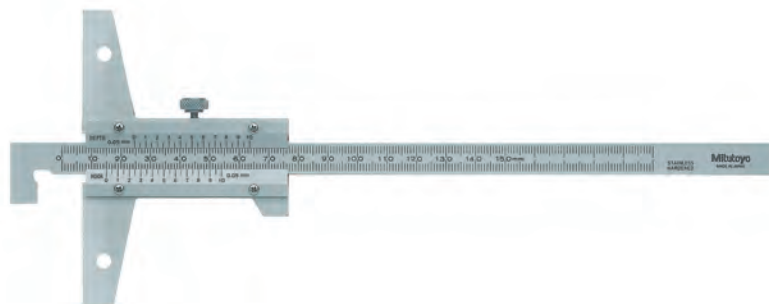
Погрешность	См. перечень технических характеристик
-------------	--

Оptionальные аксессуары

№	Описание
900370	Сменная рамка, ширина 180 мм для диапазона до 300 мм
900371	Сменная рамка, ширина 260мм для диапазона до 300мм
900372	Сменная рамка, 320 мм



Установка сменного основания



527-401

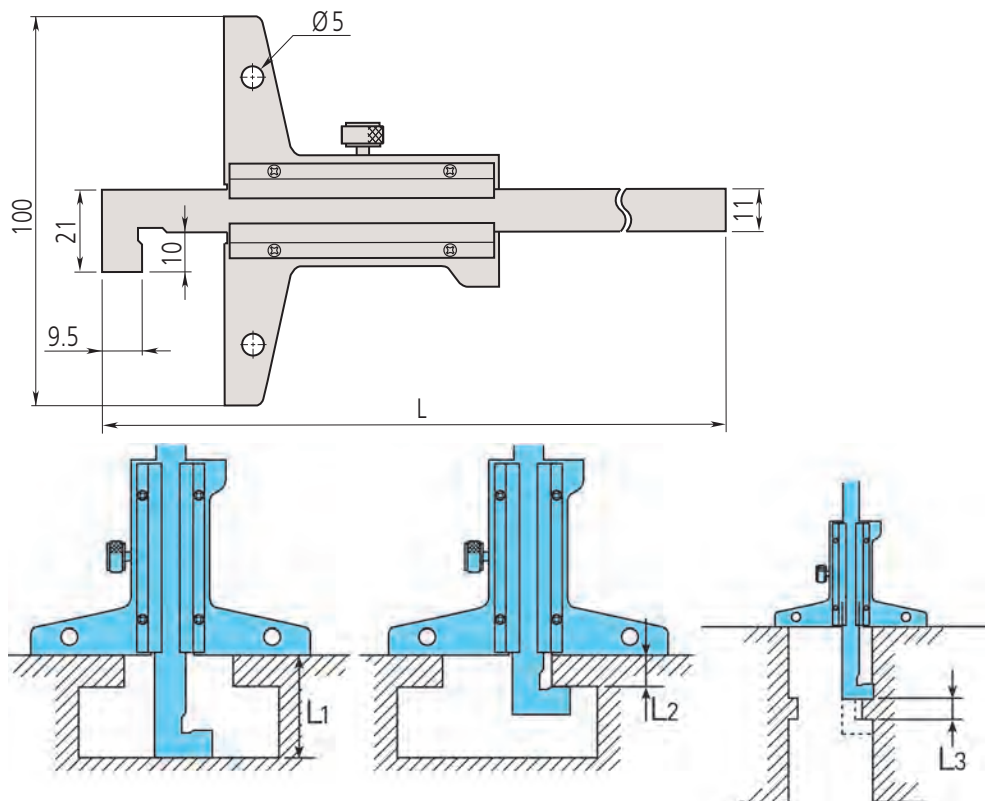
Метрические

№	Глубина, диапазон	Крючок, диапазон	Цена деления	Погрешность	L [мм]	Масса [г]
527-401	10,1-150 мм	0-150 мм	0,05 мм	±0,05 мм	260	240
527-402	10,1-200 мм	0-200 мм	0,05 мм	±0,05 мм	310	240
527-403	10,1-300 мм	0-300 мм	0,05 мм	±0,08 мм	410	270

Метрические

С микроподачей

№	Глубина, диапазон	Крючок, диапазон	Цена деления	Погрешность	L [мм]	Масса [г]
527-411	10,1-150 мм	0-150 мм	0,02 мм	±0,03 мм	260	280
527-412	10,1-200 мм	0-200 мм	0,02 мм	±0,03 мм	310	300
527-413	10,1-300 мм	0-300 мм	0,02 мм	±0,04 мм	410	350



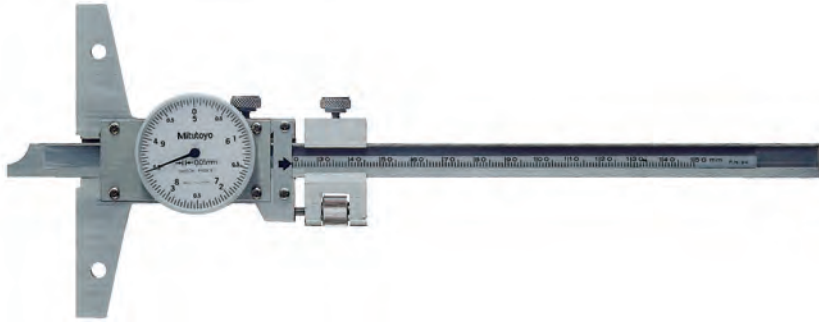
L1 = глубина / L2 = толщина / L3 = (толщина) - (глубина)

Штангенглубиномеры с круговой шкалой

Серия 527

Эти штангенглубиномеры с круговой шкалой имеют следующие особенности:

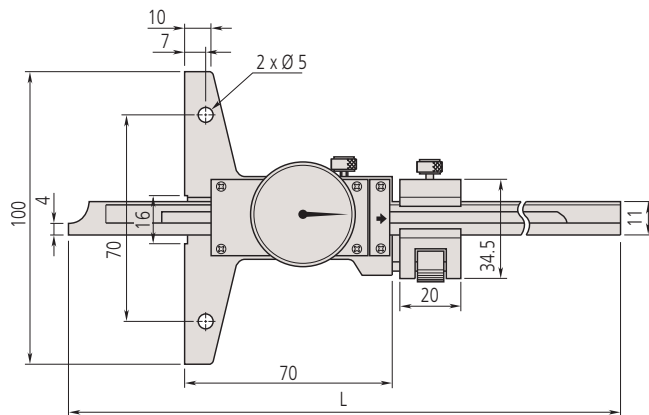
- Удобное считывание результатов с круговой шкалы.
- Рамка и измерительные поверхности закалены и отполированы.
- С микроподачей.



527-301-50

Метрические

№	Диап. изм-й [мм]	Погрешность	L [мм]	Масса [г]
527-301-50	0-150	±0,05 мм	260	280
527-302-50	0-200	±0,05 мм	310	300
527-303-50	0-300	±0,08 мм	410	340

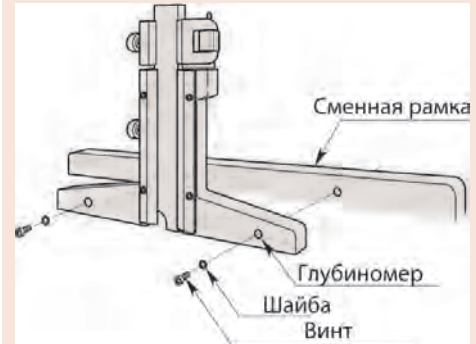
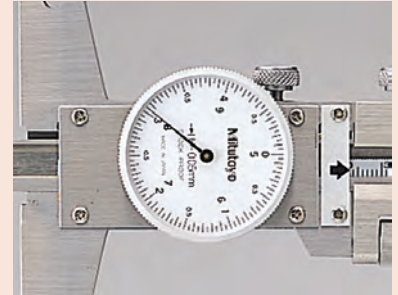


Спецификация

Погрешность	См. перечень технических характеристик
Цена деления	0,05 мм
Размер основания	100 x 6,5 мм (Д x Ш) мм

Оptionальные аксессуары

№	Описание
900370	Сменная рамка, ширина 180 мм для диапазона до 300 мм
900371	Сменная рамка, ширина 260 мм для диапазона до 300 мм
900372	Сменная рамка, 320 мм



Установка сменного основания

Штангенглубиномеры для протекторов шин

Серия 571

Эти штангенглубиномеры специально разработаны для измерения глубины протектора шин. Преимущества:

- Технология ABSOLUTE сохраняет точку отсчета в течение всего срока службы батареи.
- SPC вывод данных.



Функции	Серия 571
ORIGIN (Исходное положение: АБС.-Нуль)	●
Отключение через 20 мин. простоя	●
Предупреждение о низком заряде батареи	●
Вывод данных	●

Спецификация

Погрешность	См. перечень техн. хар-к (без учета ошибки квантования)
Разрешение	0,01 мм
Макс. скорость отклика	Неограничена
Повторяемость	0,01 мм
Срок службы батареи	Около 5 лет
Отображение данных	ЖК-дисплей, высота символов 9 мм
Комплектация	1 батарея

Оptionальные аксессуары

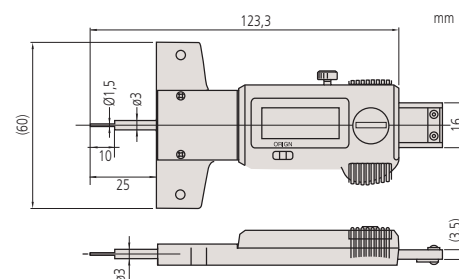
№	Описание
05CZA624	Кабель Digimatic с кнопкой передачи данных, IP, 1 м, для штангенциркулей
05CZA625	Кабель Digimatic с кнопкой передачи данных, IP, 2 м, для штангенциркулей
02AZD790A	Кабель U-WAVE Т типа А, IP штангенциркульный тип с кнопкой передачи данных
06AFM380A	Прямое соединение с USB (Digimatic-USB), IP штангенциркульный тип с кнопкой передачи данных

Расходуемые аксессуары

№	Описание
938882	Батарея SR44, 1,5 В



571-100-20



Метрические

№	Диап. изм-й [мм]	Погрешность	Масса [г]
571-100-20	0-25	±0,02 мм	160

Дополнительные принадлежности для глубиномеров

Сменные рамки

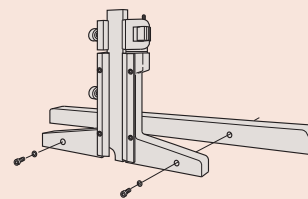
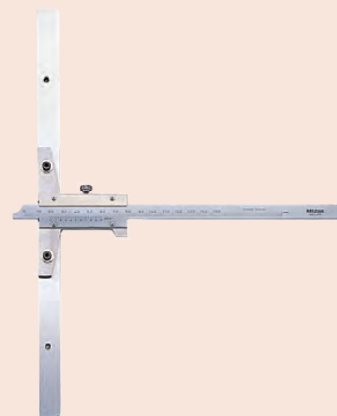
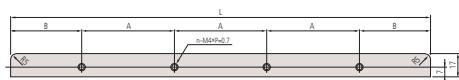
Эти сменные рамки предназначены для установки на глубиномеры с диапазоном измерений до 0-300 мм. Несовместимы с моделями с диапазоном измерений 0-600 мм или 0-1000 мм.



900372

Метрические

№	L [мм]	A [мм]	B [мм]	Количество отверстий	Масса [г]
900370	180	70	55	2	200
900371	260	35	60	5	270
900372	320	70	55	4	345



Установка сменного основания