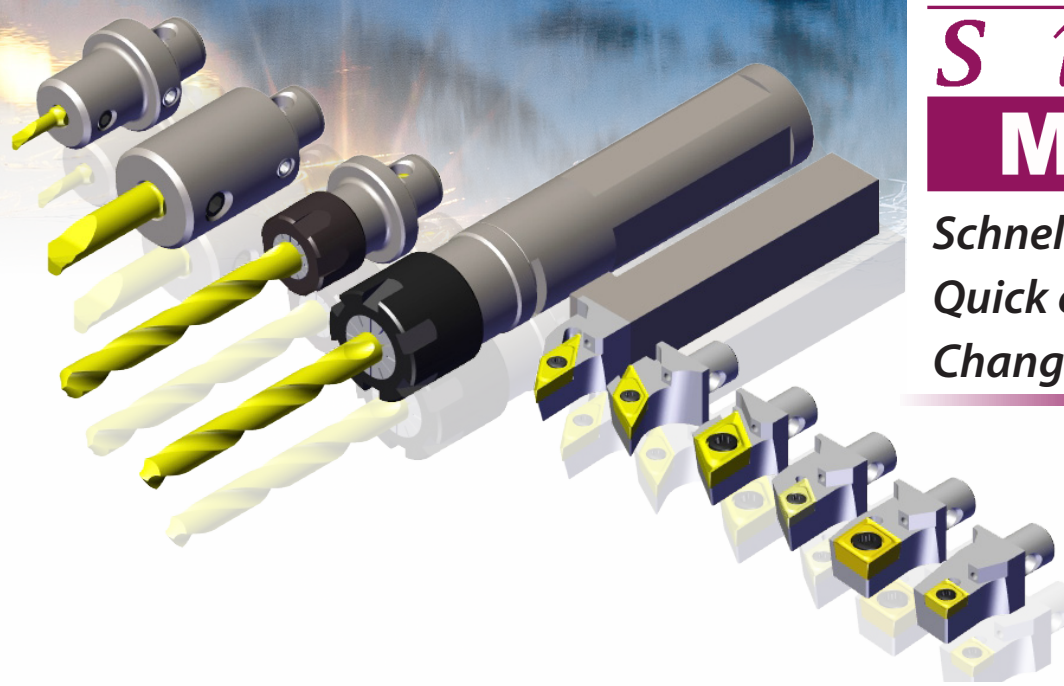




SWISS+TOOLS[®]



S w i s s
M I C R O

Schnellwechselsystem
Quick change system
Changement rapide

Usinage externe Aussenbearbeitung External machining

Avantages

- Positionnement extrêmement précis de la tête remplaçable
- Interface rigide et parfaitement ajustée avec système plat
- répétabilité élevée
- La hauteur du centre est garantie
- Le refroidissement interne est standard
- pré réglable en dehors de la machine
- Manipulation facile (une seule vis de serrage)

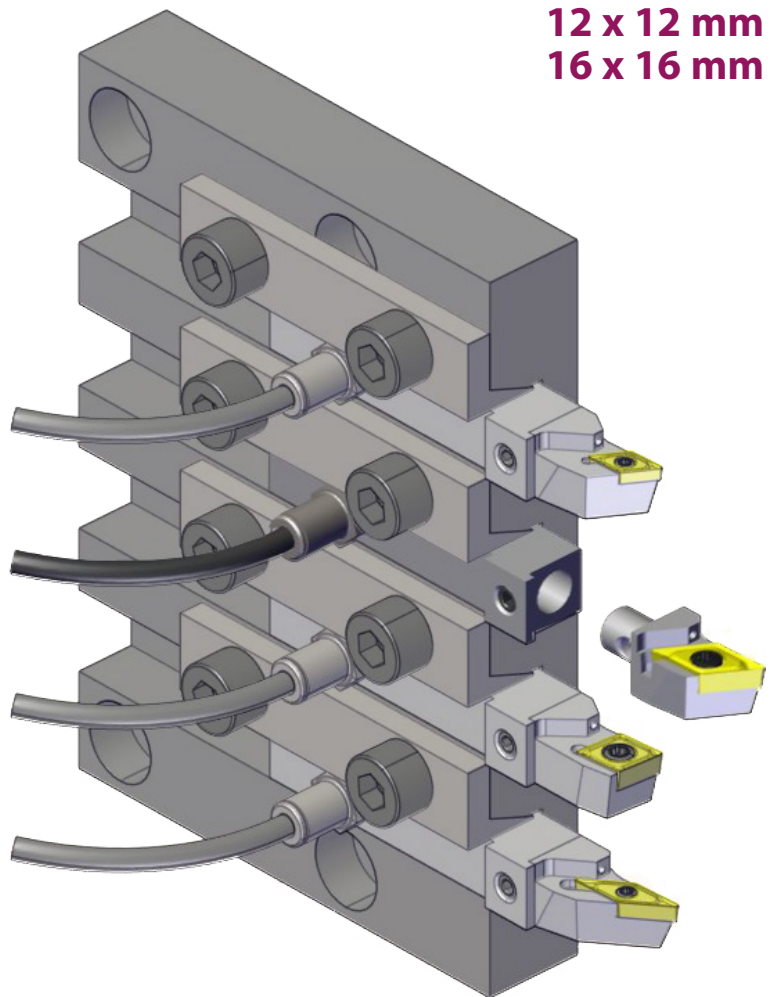
Vorteile

- Hochgenaue Positionierung des Wechselkopfes
- Passgenaue, steife Schnittstelle mit Plananlage
- hohe Wiederholgenauigkeit
- Spitzenhöhe ist gewährleistet
- Innenkühlung ist Standard
- Ausserhalb der Maschine voreinstellbar
- Einfaches Handling (nur eine Klemmschraube)

Advantages

- Highly accurate positioning of the replaceable head
- Precisely fitting, rigid interface with face contact
- high repeatability
- Center height is guaranteed
- Internal cooling is standard
- Presettable outside the machine
- Easy handling (only one clamping screw)

12 x 12 mm
16 x 16 mm

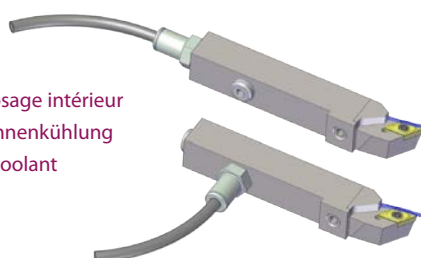


Changement rapide sans avoir besoin de sortir le porte-outil du peigne. **Préréglage** possible en dehors de la machine.

Schnellwechselsystem: Der Vierkantschaft kann in der Maschine gespannt bleiben. Es wird nur das Bearbeitungswerkzeug / Wechselkopf ersetzt. Eine **Voreinstellung** ist ausserhalb der Maschine möglich.

Quick change, without having to remove the tool-holder from the gang. **Presetting** is possible outside of the machine.

Porte-outils avec arrosage intérieur
Hochdruckkühlung Innenkühlung
High pressure inner coolant



Usinage interne / Perçage Innenbearbeitung / Bohren Internal machining / Drilling

Avantages

- Positionnement extrêmement précis de la tête remplaçable
- Interface rigide et parfaitement ajustée avec système plat
- répétabilité élevée
- La hauteur du centre est garantie
- Le refroidissement interne est standard
- pré réglable en dehors de la machine
- Manipulation facile (une seule vis de serrage)

Vorteile

- Hochgenaue Positionierung des Wechselkopfes
- Passgenaue, steife Schnittstelle mit Plananlage
- hohe Wiederholgenauigkeit
- Spitzenhöhe ist gewährleistet
- Innenkühlung ist Standard
- Ausserhalb der Maschine voreinstellbar
- Einfaches Handling (nur eine Klemmschraube)

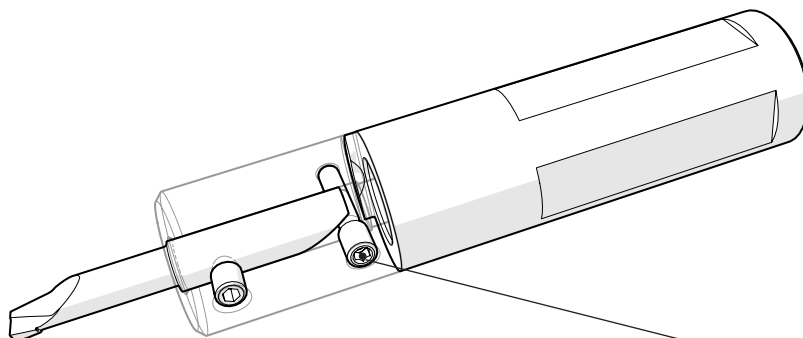
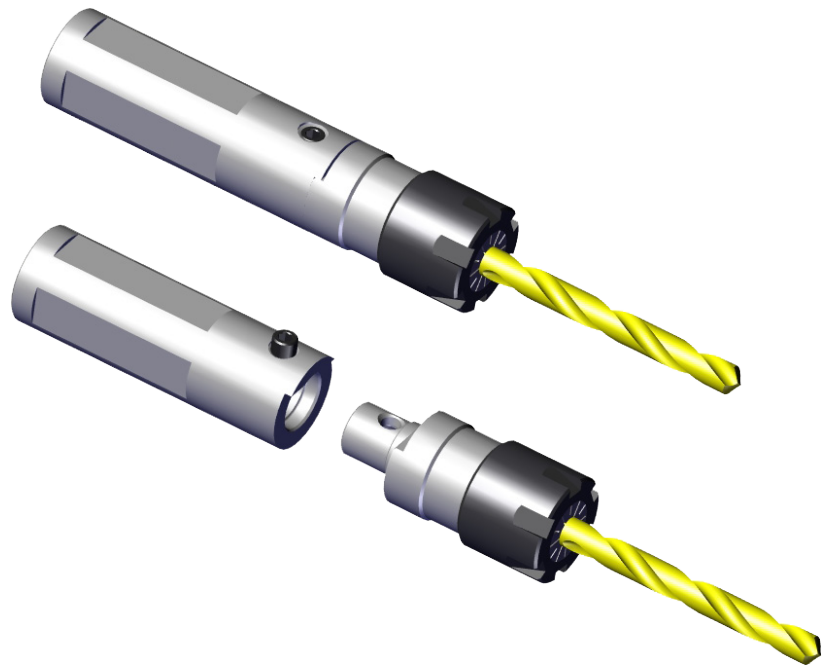
Advantages

- Highly accurate positioning of the replaceable head
- Precisely fitting, rigid interface with face contact
- high repeatability
- Center height is guaranteed
- Internal cooling is standard
- Presettable outside the machine
- Easy handling (only one clamping screw)

Changement rapide sans avoir besoin de sortir le porte-outil du peigne. **Préréglage** possible en dehors de la machine.

Schnellwechselsystem: Der Zylinderschaft kann in der Maschine gespannt bleiben. Es wird nur das Bearbeitungswerkzeug / Wechselkopf ersetzt. Eine **Voreinstellung** ist ausserhalb der Maschine möglich.

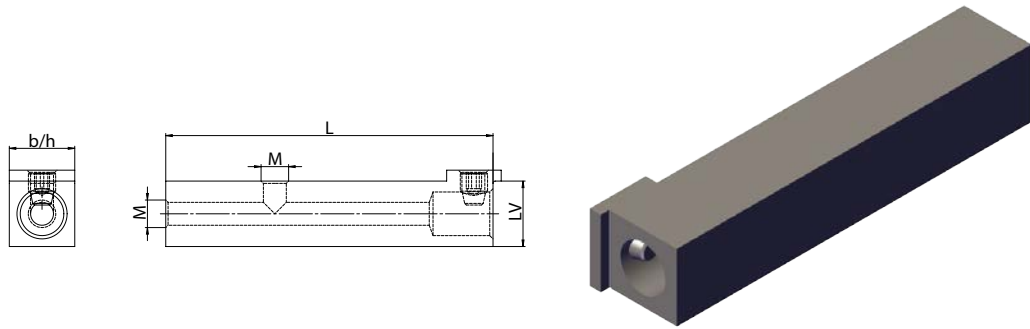
Quick change, without having to remove the tool-holder from the gang. **Presetting** is possible outside of the machine.



La goupille place le tranchant au **centre haut**.

Schneideinsatz wird durch den Stift auf **Spitzenhöhe** ausgerichtet

The pin set the cutting edge on **center high**.

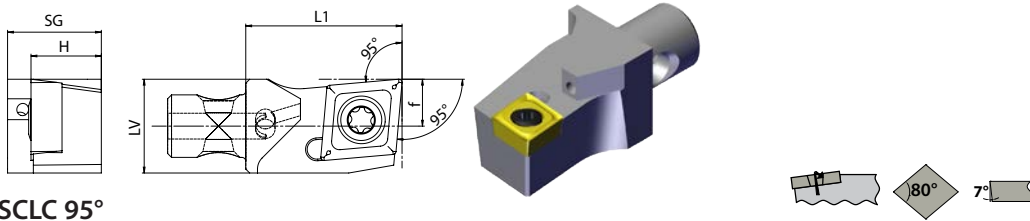


Support de base

Grundhalter vierkant

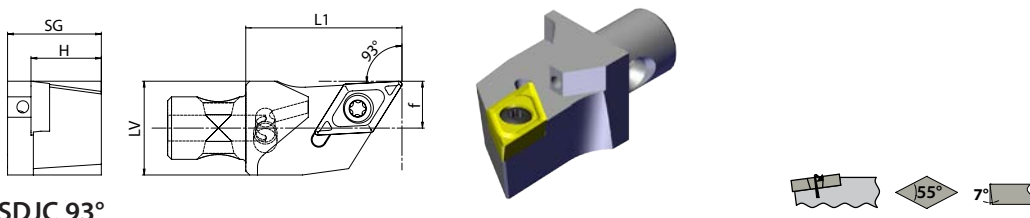
Square holders

Code/ Bestell-Nr./ Order number	SG	b/h	L	LV	Coolant M	Accessoires/ Ersatzteile/ Spareparts
V12.LV3.K01.060	12	12 / 12	60	3	M5	LV3
V13.LV3.K01.060	1/2"	1/2" / 1/2"	60	3	M5	LV3
V15.LV3.K01.080	5/8"	5/8" / 5/8"	80	3	M5	LV3
V16.LV3.K01.080	16	16 / 16	80	3	M5	LV3



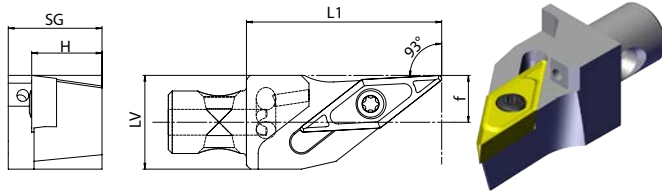
SCLC 95°

Code/ Bestell-Nr./ Order number	SG	f	H	L1	R/L	Plaquette/ Wendeplatte/ Insert	Accessoires/ Ersatzteile/ Spareparts
LV3.KCA.LLA.020	12	6	9	20	L	CC..06 02..	S10
LV3.KCA.RLA.020	12	6	9	20	R	CC..06 02..	S10
LV3.KCB.LLA.020	12	6	9	20	L	CC..09 T3..	S05
LV3.KCB.LLA.020	12	6	9	20	R	CC..09 T3..	S05



SDJC 93°

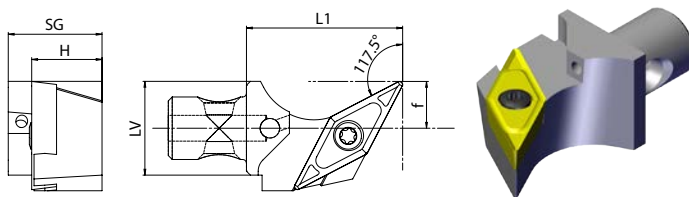
Code/ Bestell-Nr./ Order number	SG	f	H	L1	R/L	Plaquette/ Wendeplatte/ Insert	Accessoires/ Ersatzteile/ Spareparts
LV3.KDA.LJA.020	12	6	9	20	L	DC..07 02..	S10
LV3.KDA.RJA.020	12	6	9	20	R	DC..07 02..	S10
LV3.KDB.LJA.020	12	6	9	20	L	DC..11 T3..	S05
LV3.KDB.RJA.020	12	6	9	20	R	DC..11 T3..	S05



SVJC 93°



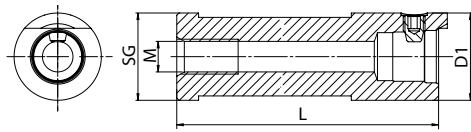
Code/ Bestell-Nr./ Order number	SG	f	H	L1	R/L	Plaquette/ Wendeplatte/ Insert	Accessoires/ Ersatzteile/ Spareparts
LV3.KVA.LJA.025	12	6	9	25	L	VC..11 03 ..	S10
LV3.KVA.RJA.025	12	6	9	25	R	VC..11 03 ..	S10



SVPC 117.5°



Code/ Bestell-Nr./ Order number	SG	f	H	L1	R/L	Plaquette/ Wendeplatte/ Insert	Accessoires/ Ersatzteile/ Spareparts
LV3.KVA.LPA.020	12	6	9	20	L	VC..11 03 ..	S10
LV3.KVA.RPA.020	12	6	9	20	R	VC..11 03 ..	S10

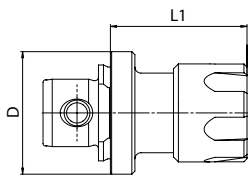


Support de base rond

Grundhalter rund

Round holders

Code/ Bestell-Nr./ Order number	SG	D1	L	Coolant M	Accessoires/ Ersatzteile/ Spareparts
U19.LV4.K01.060	19.05	20	60	M8x1	LV4
U20.LV4.K01.060	20	20	60	M8x1	LV4
U22.LV4.K01.080	22	20	80	M8x1	LV4
U25.LV4.K01.080	25	20	80	M8x1	LV4
U26.LV4.K01.080	25.4	20	80	M8x1	LV4

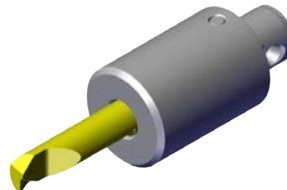
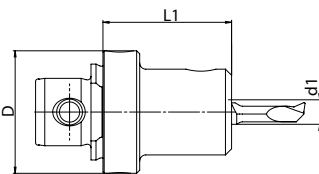


Porte-pinces

Spannzangenfutter

Collet chuck

Code/ Bestell-Nr./ Order number	D	L1	Spannzange	Spannbereich	Accessoires/ Ersatzteile/ Spareparts
LV4.E11.K01.026	20	26	ER11	0.5 - 7	E11
LV4.E16.K01.035	20	35	ER16	0.5 - 10	E17



Porte-outils indexé

Halter für Schneideinsätze Boring bar holder

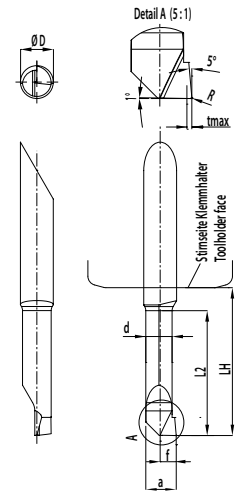
Code/ Bestell-Nr./ Order number	D	L1	d1	Accessoires/ Ersatzteile/ Spareparts
LV4.D04.K01.023	20	23	4	D04
LV4.D07.K01.028	20	28	7	D07

Barres d'alésage

Schneideinsätze

Boring bars

Code/ Bestell-Nr. / Order number	ØD	L2	Ød min	Ød max	R	a	d	f	LH	t max
255.004.003.013	4.0	1.2	0.3	0.7	-	0.25	0.15	0.15	11.0	0.03
255.004.006.013	4.0	2.5	0.6	1.1	-	0.55	0.46	0.30	11.0	0.05
255.004.010.013	4.0	4.0	1.0	2.3	0.05	0.95	0.65	0.50	11.0	0.1
255.004.022.013	4.0	6.0	2.2	3.3	0.05	2.00	1.55	1.10	11.0	0.2
255.004.032.013	4.0	10.2	3.2	4.3	0.05	3.00	2.55	1.60	11.0	0.2
255.004.039.018	4.0	15.2	3.9	(7.1)	0.05	3.70	3.45	1.95	16.0	0.3
255.007.052.023	7.0	20.3	5.2	6.3	0.05	5.00	4.25	2.60	21.0	0.5
255.007.062.023	7.0	20.3	6.2	7.3	0.05	6.00	5.25	3.10	21.0	0.5
255.007.069.028	7.0	25.4	6.9	12.1	0.20	6.70	6.25	3.45	26.0	0.5

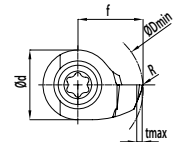


Inserts

Schneidplatten

Inserts

Code/ Bestell-Nr. / Order number	Ød min	Ød max	R	f	Ød	tmax	Code
283.007.069.004	6.9	8.1	0.2	3.45	4.8	1.0	D07
283.007.079.004	7.9	9.1	0.2	3.95	4.8	1.0	D07
283.007.089.004	8.9	10.1	0.2	4.45	4.8	1.0	D07
283.010.099.004	9.9	12.1	0.2	4.95	7	1.0	D10
283.010.119.004	11.9	14.1	0.2	5.95	7	1.0	D10
283.010.139.004	13.9	19.1	0.2	6.95	7	1.0	D10

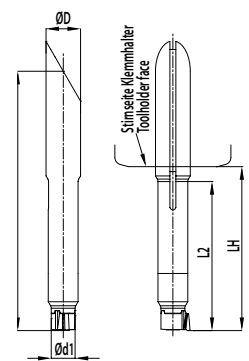
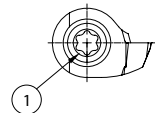


Adapter pour les inserts

Adapter für Schneidplatten

Adapter for inserts

Code/ Bestell-Nr. / Order number	ØD h6	L2	Ø d1	L1	LH	Schraube/ screw	Torx	Code
282.007.007.033	7.0	30	4.8	56	31	M2x7.5 (900.254.020.007)	T7	D07
282.007.010.038	7.0	35	7.0	61	36	M3x9.0 (900.254.030.009)	T9	D10

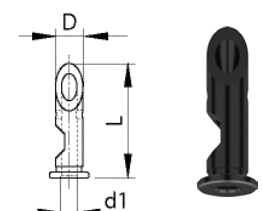


Réductions

Reduktionshülsen

Reduction sleeves

Code/ Bestell-Nr. / Order number	D	d1	L
224.007.004.030	7	4	(30)



SWISS-MICRO / QUICK-CHANGE für Langdreher

- Einfaches Handling
- Schnelle Werkzeugwechsel
- Präzise Voreinstellung
- Stabile Schnittstelle

Innovatives Schnellwechselsystem ST-Micro

– für statische Werkzeuge

Entwickelt für Langdrehmaschinen und Mehrspindeldrehautomaten.

Reduktion von Nebenzeiten stand bei Entwicklungsprozess von diesem Werkzeug im Vordergrund. Der Wechsel der Wendeschneidplatten ist oft durch die Bauweise der Maschinen nur bedingt möglich. Meist müssen die kompletten Grundhalter ausgebaut werden. Dies ist sehr zeitaufwändig und führt zu hohen Stillstandszeiten. Das gehört jetzt der Vergangenheit an.

Das ST-Micro System, bietet Lösungen für die Innen- und Aussenbearbeitung. Das Sortiment umfasst Vierkantaufnahmen der Baugrößen 12x12 und 16x16 sowie Rundaufnahmen Ø20, 22 und 25mm sowie die Inch Dimensionen 19.05 und 25.4 mm. Präzision, Stabilität und Bedienerfreundlichkeit lassen keine Wünsche offen.

- Grundhalter mit integriertem Kühlmittelanschluss ermöglichen den Einsatz auf jeder möglichen Position in der Maschine.
- Die einfache Einhandbedienung erlaubt einen sicheren und einfachen Wechsel der Wendeschneidplattenadapter.
- Sämtliche Adapter können außerhalb der Maschine voreingestellt und vermessen werden.
- Der Werkzeugwechsel erfolgt innerhalb weniger Sekunden.
- Die Rüst- und Nebenzeiten werden auf ein Minimum reduziert und die Produktivität Ihrer Maschine auf ein Maximum gesteigert.
- Die Konzeption der Schnittstelle garantiert eine exakte Lagepositionierung und Genauigkeit im einstelligen μ -Bereich.

SWISS  **TOOLS**

Swiss Tool Systems AG
Wydenstrasse 28
CH-8575 Bürglen
Phone +41 (0)71 634 85 20
Fax +41 (0)71 634 85 29
www.swisstools.org